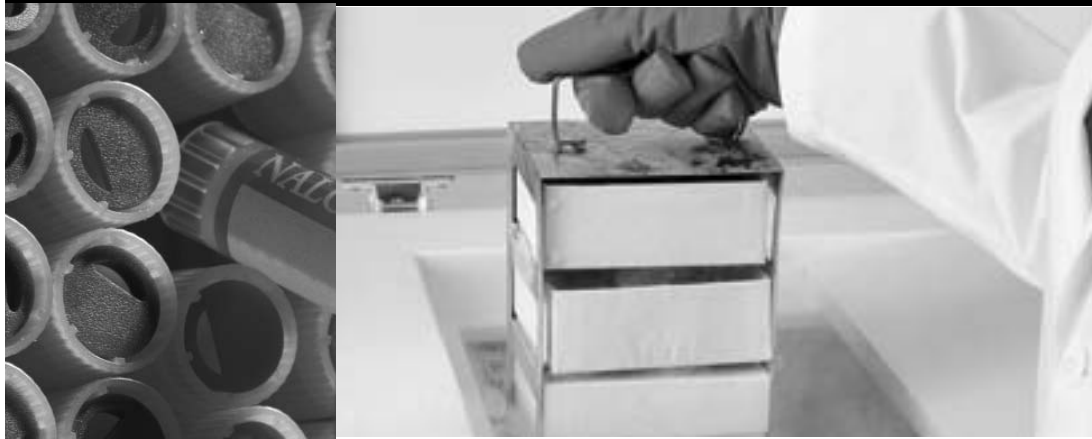


Thermo Scientific
Revco® CxF -40 C und -86 C Tiefkühltruhen

Betriebshandbuch 7045808 Rev. 7



Besuchen Sie uns online Ihre Garantie zu registrieren
www.thermoscientific.com/labwarranty

Thermo
S C I E N T I F I C

Wichtige Angaben für Benutzer und Installation:

Der ULT-Gefrierschrank ist mit einem redundant angelegten Temperaturfühler ausgestattet. Der Temperaturfühler entspricht dem Typ "T"-Thermoelement. Damit der Temperaturfühler leicht zugänglich ist, wurde das Thermoelement (Abb. 1-3) an eine Verbindungsbuchse (Abb. 1-5) hinter der unteren Frontabdeckung angeschlossen (bei Truhen evtl. an anderer Stelle. Siehe Kapitel 1). Wir empfehlen, dieses Thermoelement 7 Tage lang ohne Unterbrechung an ein redundantes Monitorsystem mit Alarmeinrichtungen anzuschließen. Wird der Sensor an ein vom Gefrierschrank unabhängiges Monitor- und Alarmsystem angeschlossen, kann auch im Fall eines kompletten Systemausfalls höchste Produktsicherheit garantiert werden. ▲

Packliste

Teile-Nr.	Beschreibung	Menge
34040	Keilring	1
213F	Taste	2
380520	Neoprenkappe	2
510016	1/4-20 x 5-1/2" Schraube	2
195763	Halteclip	1
370563	Fernalarmverbindung	1

-86 C zugehörige Modelle

Nummer	Cu. ft.	Spannung
ULT-390-10-A	3	120/60
ULT-390-10-V	3	230/50
ULT-1390-10-A	12.7	120/60
ULT-1390-10-V	12.7	230/50
ULT1390-10-D	12.7	208-230/60
ULT-1790-10-A	17	120/60
ULT-1790-10-V	17	230/50
ULT-1790-10-D	17	208-230/60
ULT-2090-10-A	20	120/60
ULT-2090-10-V	20	230/50
ULT-2090-10-D	20	208-230/60

-40 C zugehörige Modelle

Nummer	Cu. ft.	Spannung
ULT350-10-A	3	120/60
ULT350-10-V	3	230/50
ULT1350-10-V	12.7	230/50
ULT1350-10-A	12.7	120/60
ULT1350-10-D	12.7	208-230/60
ULT1750-10-A	17	120/60
ULT1750-10-D	17	208-230/60
ULT1750-10-V	17	230/50
ULT2050-10-A	20	120/60
ULT2050-10-D	20	208-230/60
ULT2050-10-V	20	230/50



Wichtig Lesen Sie bitte dieses Handbuch. Fehlende Kenntnis, mangelndes Verständnis oder die Nichteinhaltung der in diesem Handbuch enthaltenen Anweisungen können zu Schäden am Gerät und zu Personenverletzungen führen und eine Minderleistung des Geräts verursachen. ▲

Vorsicht Alle internen Einstellungen und Wartungsarbeiten dürfen nur von qualifiziertem Servicepersonal durchgeführt werden. ▲

Das in diesem Handbuch genannte Material dient lediglich zu Informationszwecken. Der Inhalt des Handbuchs und das beschriebene Produkt können jederzeit ohne vorherige Mitteilung geändert werden. Thermo Fisher Scientific übernimmt keinerlei Verantwortung oder Garantie für dieses Handbuch. Thermo haftet unter keinen Umständen für direkte oder zufällige Schäden, die auf die Verwendung dieses Handbuchs zurückzuführen sind.

©2013 Thermo Fisher Scientific. Alle Rechte vorbehalten.

Die 40C und 86C Gefriergeräte (siehe Seite i für Modellnummern) in diesem Handbuch beschrieben sind Hochleistungsgeräte, die für die Forschung und in Situationen, die direkte Unterstützung für medizinische Anwendungen verwendet werden kann. Wenn diese Produkte verwendet werden, um eine medizinische Anwendung zu unterstützen, ist es ein Zubehör zu einem Medizinprodukt und wird daher als Medizinprodukt in seinem eigenen Recht von der Regulierungsstelle (zB FDA) als .

Dieses Produkt ist für die: • so kalt Lagerung in Forschungszwecke • als medizinisches Gerät für die diagnostische Verwendung (Lagerung der Proben nicht mit dem menschlichen Körper wieder zugeführt werden soll) .

Registration: Diese medizinische Anwendung ist als ein Gerät der Klasse I durch die FDA. Dieses Produkt wird als Produkt-Code klassifiziert - JRM, Regulierung Nummer 862.2050 und gilt als ein Gerät der Klasse I, 510 (K) befreit.



Wichtige Betriebs- und/oder Wartungsvorschriften. Lesen Sie bitte den Begleittext sorgfältig durch.



Gefahr durch Elektrizität. Arbeiten, die mit diesem Symbol gekennzeichnet sind, dürfen nur von qualifizierten Personen ausgeführt werden.



Geräte dürfen nur in abgeschaltetem und blockiertem Zustand gewartet oder repariert werden, um mögliche Verletzungen zu vermeiden.



Heiße Oberflächen können Verbrennungen an ungeschützter Haut oder an Materialien hervorrufen, die durch zu hohe Temperaturen geschädigt wurden.



Kennzeichnung von elektrischen oder elektronischen Geräten, die gemäß der Richtlinie 2002/96/EC (WEEE) zur Kategorie der elektrischen oder elektronischen Einrichtungen gehören, welche nach dem 13. August 2005 auf den Markt gebracht wurden.



Dieses Produkt muss die Anforderungen der EU-Richtlinie 2002/96/EC über die WEEE-Kennzeichnung von Elektro- und Elektronik-Altgeräten erfüllen. Es wurde mit einem WEEE-Symbol gekennzeichnet. Thermo Fisher Scientific wird in allen EU-Mitgliedsstaaten mit einem oder mehreren Entsorgungs-/Recyclingunternehmen Verträge über die Entsorgung oder das Recycling dieses Produkts abschließen. Weitere Informationen über die Erfüllung der in dieser Richtlinie genannten Anforderungen seitens Thermo und der Recyclingunternehmen in Ihrem Land sowie über die Produkte von Thermo Scientific erhalten Sie unter www.thermofisher.com.

- ✓ Verwenden Sie immer geeignete Schutzkleidung (Kleidung, Handschuhe, Schutzbrillen etc.)
- ✓ Sorgen Sie für eine gute Belüftung bei extrem niedrigen oder hohen Temperaturen und tragen Sie Schutzkleidung.
- ✓ Sorgen Sie für ausreichende Sauberkeit.
- ✓ Jede Person ist für die eigene Sicherheit verantwortlich.

Benötigen Sie Informationen oder Hilfe bei der Verwendung von Thermo Scientific-Produkten?

Wenn dies der Fall ist, kontaktieren Sie bitte:

Nordamerika: USA +1-866-984-3766, Kanada +1-905-332-2000.

Europa: Belgien +32 2 482 30 30, Dänemark +45 4 166 200, Finnland +358 9 329 100, Frankreich +33 2 28 03 20 00, Deutschland / Österreich / Schweiz +49 6103 4081012, Italien +39-02-2511141, Niederlande +31 76 571 4440, Russland / CIS +7 095 755 9045, Spanien / Portugal +34 93 2233154, Schweden +46 8 742 03 90, Großbritannien/Irland +44.870.609.

Asien: China +86 21 5424 1582, Indien +91 22 2778 1101, Japan +81 45 453 9220,

Andere asiatische Länder +86 2885 4613.

Südamerika und nicht aufgelistete Länder: +33 2 2803 2000

Unsere Vertriebsmitarbeiter geben Ihnen Preisauskünfte oder unterbreiten Ihnen Kostenvoranschläge. Wir nehmen Ihre Bestellung auf und erteilen Auskünfte über größere Geräteelieferungen oder veranlassen, dass sich unser vor Ort befindlicher Verkaufsrepräsentant mit Ihnen in Verbindung setzt. Unsere Produkte sind im Internet gelistet, und Sie haben die Möglichkeit, uns über unsere Homepage zu kontaktieren.

Die Mitarbeiter unseres **Technischen Service** unterstützen Sie mit technischen Informationen über die richtige Einstellung, den Betrieb oder die Fehlersuche und -behebung Ihres Geräts. Wir sind ebenfalls in der Lage, Ersatz- oder Verschleißteile zu liefern oder unseren vor Ort befindlichen Kundendienst an Sie zu verweisen. Wir unterbreiten Ihnen Kostenvoranschläge für eine erweiterte Garantie aller Produkte von Thermo Scientific.

Wir freuen uns, wenn wir Ihnen bei allen Anwendungen behilflich sein können. Dabei ist es unerheblich, welche Produkte Sie von Thermo Scientific benötigen oder bereits verwenden. Bei technischen Problemen unterstützen wir Sie und helfen bei der Fehlersuche, so dass Sie bei einem Telefonanruf die Möglichkeit haben, Fehler selbst zu beheben, ohne den Service anrufen zu müssen.

Wenn umfangreiche Servicearbeiten erforderlich sind, unterstützen wir Sie bei Reparaturen vor Ort durch unsere qualifizierten Servicetechniker oder ein qualifiziertes Service-Unternehmen für Schnellreparaturen. Sofern die Servicearbeiten unter die Garantie fallen, wird das Gerät auf unsere Kosten und zu Ihrer Zufriedenheit repariert.

Inhaltsverzeichnis

Kapitel 1	Installation und Inbetriebnahme	1-1
	Bedienfeldtasten, Displays, Anzeigen	1-5
	Tiefkühlgerät installieren	1-7
	Anzeige	1-7
	RS-232 Verbindungen	1-8
	Wandrammschutz installieren	1-8
	Aufstellungsort wählen	1-8
	Fernalarmkontakte und Analogausgang	1-9
	Gerät an die Stromversorgung anschließen	1-10
	Stromkabel anschließen	1-10
	Tiefkühlgerät in Betrieb nehmen	1-11
	Betriebstemperatur einstellen	1-11
	Niedrigtemperaturalarm	1-12
	Hochtemperaturalarm	1-12
	Zugangscode	1-13
	Betriebsmodus	1-13
Kapitel 2	Kalibrieren	2-1
	Kalibriermodus	2-1
	Kontrollsonde kalibrieren	2-1
Kapitel 3	Konfiguration	3-1
	Niedrig-Alarmtest	3-1
	Hoch-Alarmtest	3-1
	BUS-Batteriestest	3-2
	Systembatteriestest	3-2
	Zugangscode einstellen	3-3
	High Stage Alarm löschen	3-3
	Temperatur anzeigen	3-3
	Back-Up Systemtyp	3-4
	RS485 Adresse	3-4
	Rücksetzabweichung	3-4
	Wärmeabweichung	3-4
	Kälteabweichung	3-4

Kapitel 4	Alarmer	4-1
	Kommunikationsunterbrechung	4-2
	Alarm bei Mikroplatinenfehler	4-2
	Mehrere Alarmer	4-2
	High Stage Systemfehleralarm	4-2
Kapitel 5	Wartung	5-1
	Kondensator reinigen	5-1
	Luftfilter reinigen	5-1
	Batterie(n) austauschen	5-2
	Deckeldichtung reinigen	5-2
	Gefrierkammer abtauen	5-2
	Alle Modelle auer 3 cu ft	5-3
	3 cu ft Modelle	5-3
	Gerät auf die Lagerung vorbereiten	5-4
	PRÄVENTIVWARTUNG	5-5
Kapitel 6	Werksseitig installierte Optionen	6-1
	Back-Up System (BUS)	6-1
	Einspritzbauteil installieren	6-1
	Temperaturfühler installieren	6-2
	Bus-Bedienerkonsole	6-4
	Fühler/Solenoidkabelsatz anschließen	6-4
	Optionalen BUS-Sollwert einstellen	6-7
	Optionale Back-up System (BUS) konfigurieren	6-7
	BUS testen	6-8
	Armaturn und Übergangsleitung ausbauen	6-8
	Kreisblattschreiber	6-8
	Kreisblattschreiber kalibrieren	6-9
	Programm ändern	6-9
	Kreisblattpapier einsetzen	6-9
Kapitel 7	Spezifikationen	7-1
Anhang	Umgang mit Flüssigstickstoff	A-1
	Einführung	A-2
	Umgang mit flüssigem CO2	A-4
	Erste Hilfe	C-1

Kapitel 1

Installation und Inbetriebnahme

Die Abb. 1-1 und 1-2 zeigen die Vorderansicht der Tiefkühltruhe und folgende Truhenkomponenten:

- Bedienfeld - Tastatur, Displays und Anzeigelampen.
- BUS-Steuertafel (optionales Back-Up System)
- Optionale Temperaturlaufzeichnung (7 Tage, ein Stift) oder Datenlogger.
- Schlüsselschalter - Deckelverschluss.

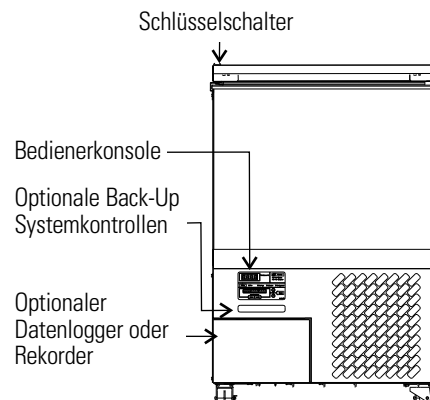


Abb. 1-1. Vorderansicht der 3 cu ft Modelle

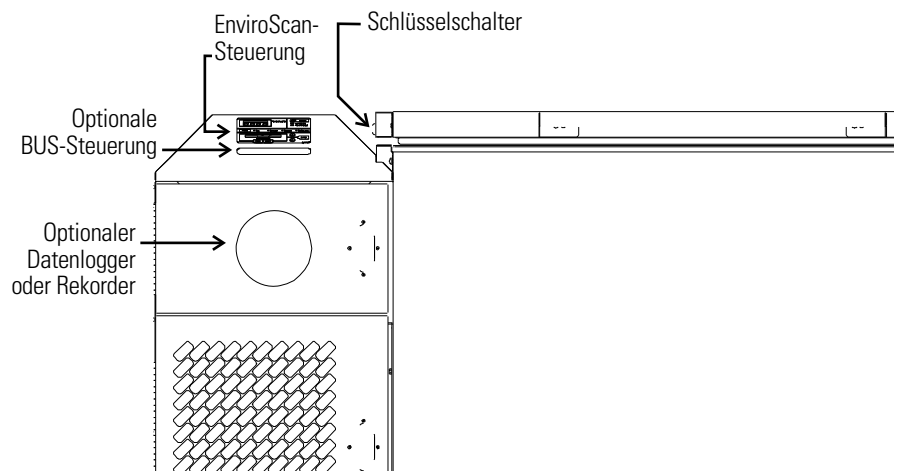


Abb. 1-2. Vorderansicht der übrigen Modelle

Die Abb. 1-3 und 1-4 zeigen die Vorderansicht des Tiefkühlgeräts und folgende GerätekompONENTEN:

- Fernalarmkontakte und wählbare Analogausgangsverbindung - 0-1V, 4-20mA (standardmäßig), 0-5V).
- Stromeingang und Anschluss des Stromkabels.
- Optionale BUS-Anschlüsse für Sonde und Solenoid.
- RS-232 oder RS-485 Schnittstelle
- Netzschalter (Hauptverbindungen).

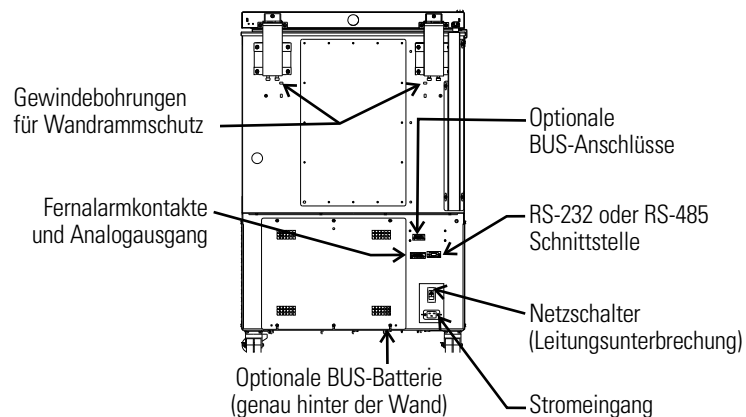


Abb. 1-3. Rückansicht der 3 cu ft Modelle

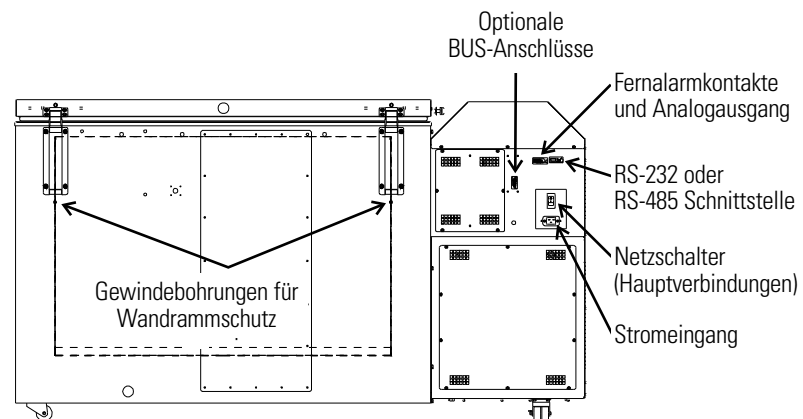


Abb. 1-4. Rückansicht der übrigen Modelle

In der Sondenabdeckung sind die Steuerung, der optionale Schreiber, Datenlogger, Modell 1535 Alarm oder die BUS-Sonden untergebracht.

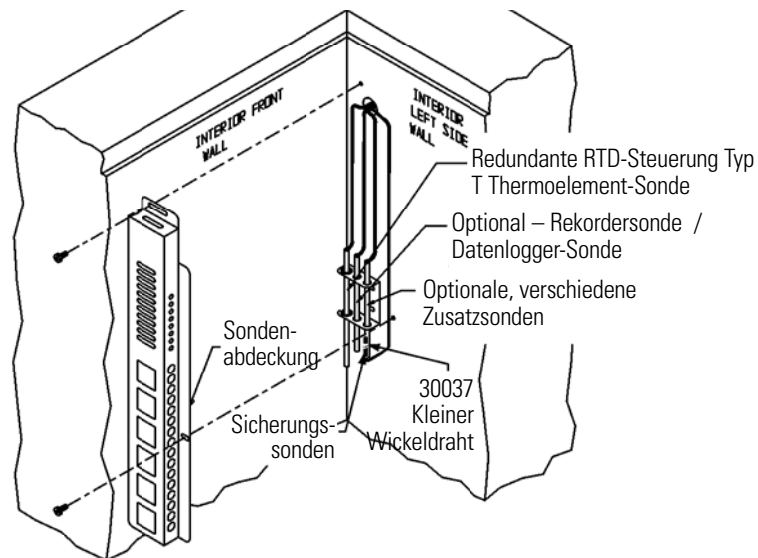


Abb. 1-5. Sondenabdeckung

Die Abb. 1-6, 1-7 und 1-8 verweisen auf folgende Komponenten:

- Gefrierschrankfilteranbringung
- Batterieschalter (Gefrierschrank und BUS)
- Steckdose für Thermoelement
- Batteriehalteklammer
- Tiefkühltruhe und optionale BUS-Batterie.

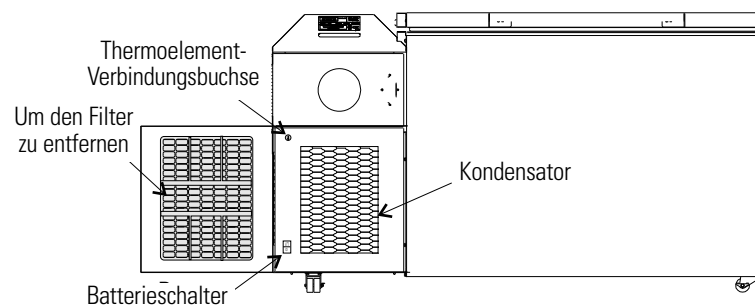


Abb. 1-6. Alle Modelle außer 3 cu ft Modelle

Kapitel 1

Installation und Inbetriebnahme

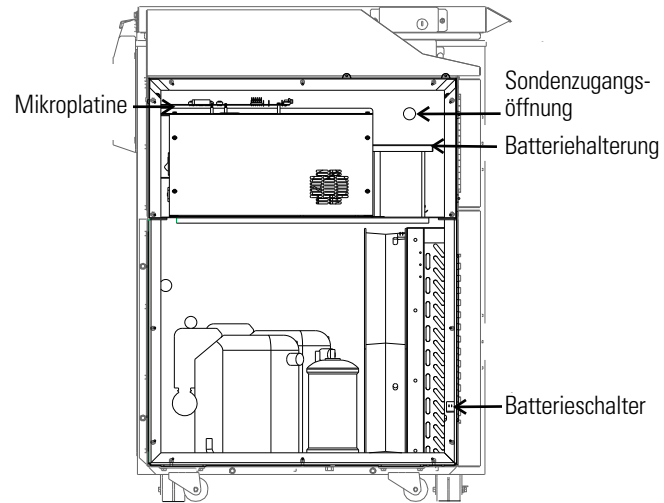


Abb. 1-7. Linke Seite des Gefrierschranks - ohne Seitenwand

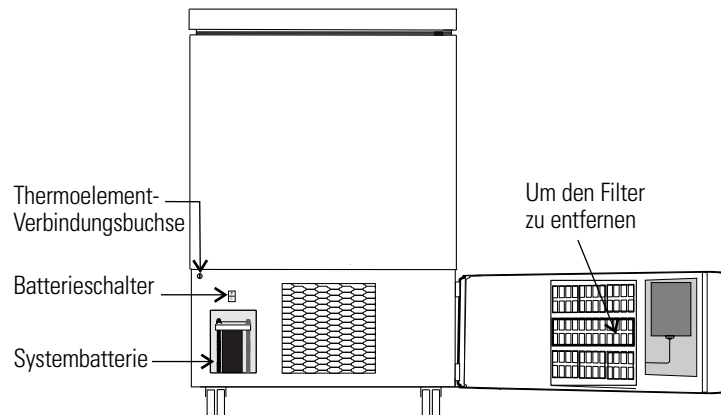


Abb. 1-8. 3 cu ft Modelle

Bedienfeldtasten, Displays, Anzeigen

Moduswahlschalter - wird verwendet, um Betrieb, Einstellungen, Kalibrieren und Systemkonfigurationsmodi zu wählen.

Moduswahlanzeigen -

Betrieb: Betriebsmenü

Einstellungen: Menü für Einstellwerte

Kalibrieren: Kalibrieremenü

Konfiguration: Konfigurationsmenü

Temperaturanzeige - Zeigt die Temperatur in Grad Celsius an.

Alarmanzeige - Blinklicht an/aus bei vorhandener Alarmbedingung.

Stummschaltung - Schaltet den akustischen Alarm stumm.

Niedriger Batteriestand - Zeigt den niedrigen Batteriestand der Gefrierschrankbatterie an.

Heißkondensator - Zeigt die Heißkondensatorbedingung an.

Meldungszentrum - Zeigt den Systemzustand und die Alarme an.

Scrollen mit den Parameterpfeilen, um den Modus auszuwählen.

Pfeil aufwärts/abwärts - Erhöht oder reduziert die Werte und zum Umschalten zwischen den gewählten Werten.

Eingabe - Speichert den Wert im Computerspeicher.

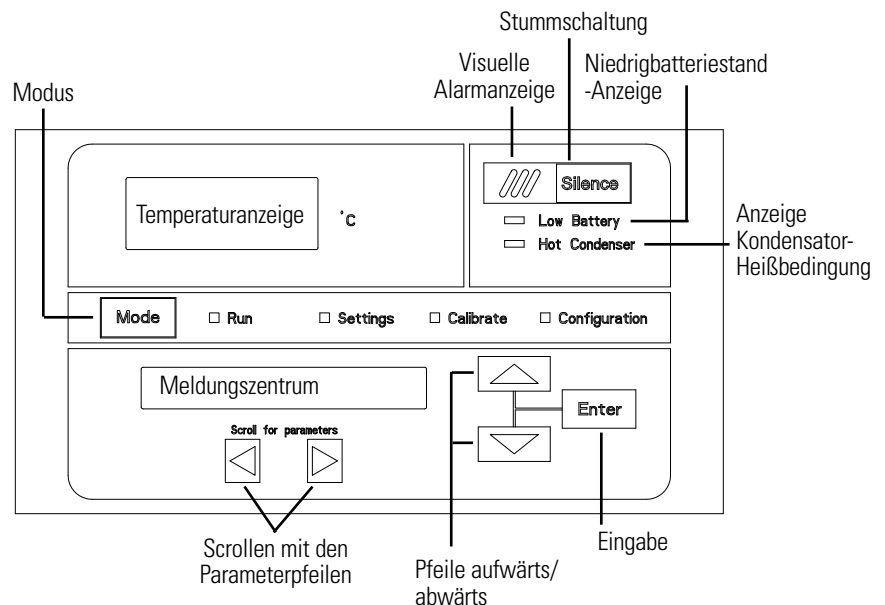


Abb. 1-9. Bedienfeldtasten, Displays und Anzeigen

Bedienfeldtasten, Displays, Anzeigen (Forts.)

Zu den Gefrierschrankmodellen der Baureihe Revco CxF gehören vier einstellbare Grundmodi: Betrieb, Einstellungen, Kalibrieren und Konfiguration.

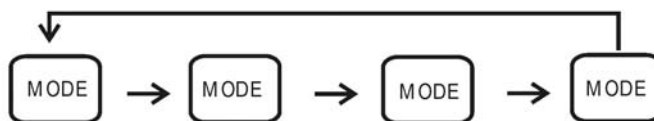
Betrieb ist der Standardmodus des Gefrierschranks während des Normalbetriebs.

Einstellungen wird verwendet, um Systemeinstellwerte für den Gefrierschrankbetrieb einzugeben.

Kalibrieren wird verwendet, um die verschiedenen Systemparameter zu kalibrieren.

Konfiguration ermöglicht eine benutzerdefinierte Einstellung der verschiedenen Optionen.

Die Tabelle unten zeigt die Wahlmöglichkeiten in den einzelnen Modi.



Betrieb	Einstellungen	Kalibrieren	Konfiguration
Standardmodus System Ok	Regelsollwert	Kontrollsonde	Hochalarmtest
Leitungsspannung	Hochalarm-Einstellwert	Optionaler Abtastfühler	Niedrigalarmtest
Kompensationsspannung	Niedrigalarm- Einstellwert		Systembatterietest
* HSHX Temperatur	Einstellwert für optionales Sicherungssystem		BUS-Batterietest
			Temperatur anzeigen
			* High Stage Alarm löschen
			Zugangscode einstellen
			RS485 Adresse
			BUS-Typ CO2 oder LN2
			Kälteabweichung
			Wärmeabweichung
			Rücksetzabweichung

Tabelle 1-1. Betriebsmodi

* nur -86C Geräte

Bedienfeldtasten, Displays, Anzeigen (Forts.)

Scrollen mit den Parameterpfeilen: Führt den Bediener durch die Parameter: SETTINGS, CALIBRATE und CONFIGURATION Modes. Die rechte Pfeiltaste führt zum nächsten Parameter, die linke Pfeiltaste zeigt den vorherigen Parameter an.

Pfeil aufwärts: Erhöht den Parameterwert oder wechselt zwischen Parameterwerten, die in SETTINGS, CALIBRATE und CONFIGURATION Modes gewählt wurden.

Eingabe: Drücken Sie die Eingabetaste, um alle geänderten Werte zu speichern.

Pfeil abwärts: Verringert den Parameterwert oder wechselt zwischen Parameterwerten, die in SETTINGS, CALIBRATE und CONFIGURATION Modes gewählt wurden.

Stummschalttaste: Drücken, um den akustischen Alarm auszuschalten. Siehe Kapitel 4 bzgl. Alarmrückrufzeiten.

Meldungszentrum: Zeigt jederzeit den Systemstatus (Modus) an. Zeigt während des Normalbetriebs SYSTEM OK oder zeigt Alarmmeldungen an, wenn das System eine Alarmbedingung feststellt. Siehe Kapitel 4 - Alarme.

Anzeigen

Die Bedienkonsole ist mit zwei Displays ausgestattet. Das Temperaturdisplay zeigt die Temperatur in °C an. Das Meldungszentrum zeigt jederzeit den Systemstatus (Modus) an. Die Meldung SYSTEM OK wird während des normalen Betriebs angezeigt. Alarmmeldungen werden angezeigt, wenn das System eine Alarmbedingung feststellt. Siehe Kapitel 4 - Alarme.

Tiefkühlgerät installieren

Um das Tiefkühlgerät von der Palette zu nehmen, einen 7/16" Schraubenschlüssel verwenden, um die für den Versand verwendeten Sicherheitschrauben an der Palette zu entfernen.

Hinweis Bei einer Schräge von mehr als 45°, Gerät vor Inbetriebnahme 24 Stunden aufrecht stellen. ▲

Transportstütze entfernen. Rammschutz von der Palette entfernen und das Teilstück über die Transportstütze der Palette legen. Die Stützblöcke des Rammschutzes zeigen nach unten. Vor dem Bewegen des Tiefkühlgeräts sicherstellen, dass die Rollen nicht blockiert sind und frei drehen können. Rollen auf den Rammschutz ausrichten. Das Tiefkühlgerät mit Hilfe weiterer Personen von der Palette rollen.

Der Gefrierschrank kann, wie oben angegeben, leicht an den gewünschten Aufstellort geschoben werden. Sobald sich das Tiefkühlgerät in der richtigen Position befindet, die vorderen Rollenbremsen einstellen.

Hinweis Bewegen Sie das Tiefkühlgerät nicht in beladenem Zustand. ▲

Aufstellungsort wählen

Tiefkühlgerät auf eine feste, ebene Fläche mit einer Umgebungstemperatur zwischen 18 °C und 32 °C stellen. Es muss ausreichend Platz vorhanden sein, um den Hauptausschalter an der Rückseite des Tiefkühlgeräts zu erreichen.

Hinweis Damit eine gute Belüftung und Luftzirkulation gewährleistet ist, muss ein hinterer Wandabstand von 5" und ein seitlicher Abstand von 8" zum Tiefkühlgerät eingehalten werden. Für die Öffnung des Deckels ist genügend Platz vorzusehen. Wenn die Umgebungstemperatur auf über 36 °C steigt, muss der hintere Abstand des Geräts zur Wand auf 8" erhöht werden. ▲

Wandrammschutz installieren

Der Teilesack, der sich im Tiefkühlgerät befindet, enthält folgende Teile.

Menge	Bestand #	Beschreibung	Zweck
2	510016	1/4-20 x 5-1/2" Schraube	Wandrammschutz
2	380520	Neoprenkappe	Kappenschutz

Schrauben in die vorgebohrten Löcher an der Rückseite des Kompressors stecken. Auf jede Schraube eine Neoprenkappe setzen. Siehe Abb. 1-2 zwecks Anbringung der vorgebohrten Löcher.

RS-232 Verbindungen

Die Gefrierschränke der Baureihe Revco CxF sind mit einer Schnittstelle für die Datenkommunikation ausgestattet. Die werksseitige Standardeinstellung ist RS-232.

Die Kabelkennzeichnung für die Schnittstelle geht aus Abb. 1-10 hervor. Ein neunpoliger Anschluss, "D"-Steckertyp befindet sich an der Rückseite des Geräts. Siehe Abb. 1 - 2 Anbringung der Fernalarmkontakte am Gerät.

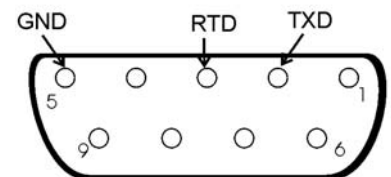


Abb. 1-10. RS-232 Schnittstelle

Der Gefrierschrank übermittelt alle 60 Minuten seine Temperaturinformationen. Ein standardmäßiges serielles DB 9 Verlängerungskabel kann verwendet werden, um den Gefrierschrank an einen seriellen Anschluss anzuschließen. Bestimmte serielle Anschlüsse erfordern einen Nullmodemadapter.

Datenformat:

Baud1200
 Datenbits8 (7 Bit ASCII mit führender Null)
 Startbits1
 Stopp-Bits2
 Paritätnein

**RS-232 Verbindungen
 (Forts.)**

Die Datenübertragungssequenz hat das folgende Format. X bezieht sich auf die numerischen Temperaturangaben.
 (NUL) (-) XXX (SP) C (SP) (Fehlermeldung) (SP) (LF) (CR) (EOT) (SP)

Bei Auftreten der Meldung CNTRFAIL, Er07, oder wenn die Kontrollsonde außerhalb des Fehlerbereichs liegt, werden die numerischen Temperaturangaben (XXX) bei der Übertragung durch T_ERR ersetzt.

Wenn keine Alarmbedingung besteht, werden Leerzeichen übermittelt. Insgesamt 30 Zeichen werden gesendet.

SP - Space LF - Line feed
 CR - Carriage return EOT - End of text (4)
 NUL - Null-Zeichen (00)

Wenn eine Alarmbedingung besteht, wird "Error Message" im Protokoll durch Folgendes ersetzt:

UNDERTEMP (Temperatur oberhalb des Niedrigalarmeinstellwerts)
 OVERTEMP (Temperatur unterhalb des Höchstalarmeinstellwerts)
 PWRFAIL (Ausfall der AC-Stromversorgung)
 CNTRFAIL (Kontrollsondenfehler)
 Er07 (Mikroplattenfehler)
 * HSHX FAIL (Wärmetauscherfehler)
 HOT COND (Heißer Kondensator)

Hinweis RS-232 ist nicht mit Modell 1535 Monitor/Alarm System kompatibel. ▲

* *nur -86 C Geräte*



**Fernalarmkontakte
 und Analogausgang**

Die Gefrierschränke der Baureihe Revco CxF sind mit Fernalarmkontakten und einem Analogausgang ausgestattet. Siehe Abb. 1-3 und 1-4 für die Anbringung der Fernalarmkontakte. Der Fernalarmanschluss befindet sich im Teilesack, der zusammen mit dem Handbuch übergeben wurde.

REMOTE CONTACTS/ANALOG OUTPUT	
PIN# 1	Analog Output +
PIN# 2	Analog Output -
PIN# 3	Not Connected
PIN# 4	Not Connected
PIN# 5	Normally Closed
PIN# 6	Common
PIN# 7	Normally Open

CONTACT RATING: 1A @ 30V
 CONTACTS IN ALARM STATE

Er muss beim Anschluss des Tiefkühlgeräts an das Alarmsystem installiert werden. Nach dem Installieren und Anschließen der Alarmverkabelung, die Tiefkühlgerät -Mikroleiterplatte anschließen und mit den mitgelieferten zwei Schrauben befestigen. Der Fernalarm wird mit einem NO-Ausgang (Schließkontakt), NC-Ausgang (Öffnungskontakt) und COM-Ausgang (normal) geliefert. Die Kontakte reagieren auf Netzausfall, Hochtemperaturalarm oder Niedrigtemperaturalarm. Sie lösen auch bei Fehlern an High Stage (nur -86C Geräte), der Kontrollsonde und der Mikroleiterplatte aus. Abb.1-11 zeigt die Fernkontakte im Alarmzustand.

Abb. 1-11. Fernalarmkontakte

Fernalarmkontakte und Analogausgang (Forts.)

Die Funktion Analogausgang ermöglicht dem Gefrierschrank, die Signale auszugeben, die die Temperatur des Gefrierschranks anzeigen. Die werksseitige Einstellung beträgt 4-20 mA. Siehe Tabelle 1-2, Ausgangsspezifikationen.

WICHTIGE HINWEISE FÜR DEN BENUTZER

Vorsicht! Das gelagerte Produkt sollte mit einem 24stündigen redundanten Überwachungssystem mit Alarmfunktion geschützt werden. Eine Zwischenbuchse und ein Thermoelement sind für die zentrale Überwachung vorhanden und schützen vor Systemausfall.

Abb. 1-2. Spezifikation für Analogausgang

	4 -20 mA	0 -1V	0 -5V
Temperatur	-100 bis +50 °C	-100 bis +50 °C	-100 bis +50 °C

Stromkabel anschließen

Netz Kabel an das Leistungsaufnahmemodul anschließen. Halteklammer (Teilenr. 195763) über dem Anschluss anbringen. Halteschrauben anziehen.

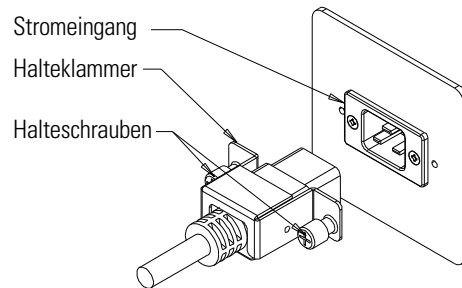


Abb. 1-12. Stromkabelanschluss

Gerät an die Stromversorgung anschließen

Hinweis Siehe Hinweismarke an der Geräteseite mit elektrischen Angaben oder die elektrische Schaltschemata in diesem Handbuch. ▲

Der Gefrierschrank darf nur mit einer geeigneten Erdung in Betrieb genommen werden. Spannungsangaben auf der Hinweismarke des Geräts prüfen und mit der Ausgangsspannung vergleichen. Anschließend bei ausgeschaltetem Netzschalter, das Stromkabel in die Steckdose stecken.

Zuerst den Netzschalter des Tiefkühlgeräts einschalten. Dann untere Vordertür durch Ziehen an der linken unteren Ecke öffnen. Batterieschalter (Abb. 1-4) suchen und auf Standby-Modus drehen (☺). Während der Erstinbetriebnahme des Tiefkühlgeräts muss möglicherweise die Systematterie aufgeladen werden und die Anzeige Low Battery kann aufleuchten.

Hinweis Sicherstellen, dass der Batterieschalter auf Standby-Modus geschaltet wurde (☺). Die aufladbaren Batterien benötigen 36 Stunden Ladezeit bei der ersten Inbetriebnahme. Bis die Batterien vollständig geladen sind, könnte der Alarm "Low Battery" ausgelöst werden. Sollte es während der ersten Inbetriebnahme zu einem Stromausfall kommen, arbeitet die Gerätelektronik nur eine begrenzte Zeit. ▲

Tiefkühlgerät in Betrieb nehmen

Sobald das Tiefkühlgerät ordnungsgemäß installiert und an die Stromversorgung angeschlossen ist, können die System-Sollwerte eingegeben werden. Folgende Sollwerte können im Einstellmodus eingegeben werden: Steuertemperatur, Sollwert für Hochtemperaturalarm, Sollwert für Niedrigtemperaturalarm und (optionaler) BUS-Sollwert. Die Standardeinstellungen gehen aus der unten stehenden Tabelle hervor. Siehe Tabelle 1-1, die weitere Einzelheiten enthält.

-86C Geräte		-40C Geräte	
Regelsollwerts	-80 °C	Regelsollwerts	-40 °C
Hochtemperaturalarm	-70 °C	Hochtemperaturalarm	-30 °C
Niedrigtemperaturalarm	-90 °C	Niedrigtemperaturalarm	-50 °C
Optionaler BUS-Sollwert	-60 °C	Optionaler BUS-Sollwert	-30 °C

Hinweis Wird der Sollwert geändert und weichen die Werte für Niedrig- und Hochtemperaturalarm 10° vom Sollwert ab, werden die Alarmsollwerte automatisch angepasst, um einen Unterschied von mind. 10° zum Sollwert beizubehalten. ▲

Betriebstemperatur einstellen

Der Gefrierschrank verfügt über einen Betriebstemperaturbereich von -50 °C bis -86 °C (-86 C Geräte) oder -10 °C bis -40 °C (-40 C Geräte). Der Gefrierschrank wird ab Werk mit einem Temperatursollwert von -80 °C (-86 C Geräte) oder -40° (-40 C Geräte) geliefert. Um den Temperatursollwert zu ändern:

1. Modustaste drücken, bis die Kalibrieranzeigelampen aufleuchten.
2. Rechte Pfeiltaste drücken, bis "BACKUP = -XX" im Meldungszentrum angezeigt wird.
3. Pfeil aufwärts/abwärts drücken, bis der gewünschte Temperatursollwert angezeigt wird.
4. Eingabe drücken, um den Sollwert zu speichern.
5. Modustaste drücken, bis die Betriebsanzeigeleuchten für den Betriebsmodus aufleuchten oder die rechte oder linke Pfeiltaste drücken, um zum nächsten oder vorherigen Parameter zu gehen.

Werden keine Tasten gedrückt, kehrt der Gefrierschrank automatisch nach 5 Minuten in den BETRIEBSMODUS zurück.

Hochtemperaturalarm einstellen

Der Hochtemperaturalarm aktiviert eine akustisch/visuelle Warnung, wenn die Gefrierschranktemperatur den Sollwert für die Hochtemperaturalarm-einstellung erreicht oder überschritten hat.

Um den Sollwert für den Hochtemperaturalarm einzustellen:

1. Modustaste drücken, bis die Einstelltemperatur-Anzeige aufleuchtet.
2. Rechte Pfeiltaste drücken, bis "HI ALM = -XX" im Meldungszentrum angezeigt wird.
3. Pfeil aufwärts/abwärts drücken, bis der gewünschte Hochtemperatursollwert angezeigt wird.
4. Eingabe drücken, um die Einstellung zu speichern.
5. Modustaste drücken, bis die Betriebsanzeige aufleuchtet oder die rechte oder linke Pfeiltaste drücken, um zum nächsten oder vorherigen Parameter zu gelangen.

Werden keine Tasten gedrückt, kehrt der Gefrierschrank automatisch nach 5 Minuten in den BETRIEBSMODUS zurück.

Hinweis Der Hochtemperaturalarm muss sich um mind. 5 °C vom Kontroll-Sollwert unterscheiden. ▲

Hinweis Bei der ersten Inbetriebnahme wird der Hochtemperaturalarm so lange deaktiviert, bis der Gefrierschrank den Sollwert nach Ablauf einer Betriebsdauer von 12 Stunden erreicht hat. ▲

Niedrigtemperaturalarm einstellen

Der Niedrigtemperaturalarm aktiviert eine akustisch/visuelle Warnung, wenn die Gefrierschranktemperatur den Sollwert für die Niedrigtemperaturalarmeinstellung erreicht oder unterschritten hat.

Um den Sollwert für den Niedrigtemperaturalarm einzustellen:

1. Modustaste drücken, bis die Kalibrieranzeigelampen aufleuchten.
2. Rechte Pfeiltaste drücken, bis "LO ALM = -XX" im Meldungszentrum angezeigt wird.
3. Pfeil aufwärts/abwärts drücken, bis der gewünschte Niedrigtemperatursollwert angezeigt wird.
4. Eingabe drücken, um die Einstellung zu speichern.
5. Modustaste drücken, bis die Betriebsanzeige aufleuchtet oder die rechte oder linke Pfeiltaste drücken, um zum nächsten oder vorherigen Parameter zu gelangen.

Werden keine Tasten gedrückt, kehrt der Gefrierschrank automatisch nach 5 Minuten in den BETRIEBSMODUS zurück.

Hinweis Der Niedrigtemperaturalarm muss sich um mind. 5 °C vom Kontroll-Sollwert unterscheiden. ▲

Zugangscode

Es kann ein Zugangscode eingestellt werden, um unberechtigte Einstellungsänderungen bei Calibrate, Configuration und Settings Mode zu verhindern. (Ein Zugangscode von 000 ist erforderlich, um Änderungen vorzunehmen). Wenn der Zugangscode nicht standardmäßig 000 lautet, muss ein Code eingegeben werden, um den RUN Modus zu verlassen. Siehe Kapitel 3, Anweisungen zum Ändern des Zugangscode.

Betriebsmodus

Der Betriebsmodus ist die Standardbetriebsart für das Tiefkühlgerät. Der Betriebsmodus zeigt die Schranktemperatur an der Temperaturanzeige an und, unter normalen Betriebsbedingungen, "SYSTEM OK" im Meldungszentrum. Zusätzlich ermöglicht der Betriebsmodus die Anzeige der folgenden Informationen:

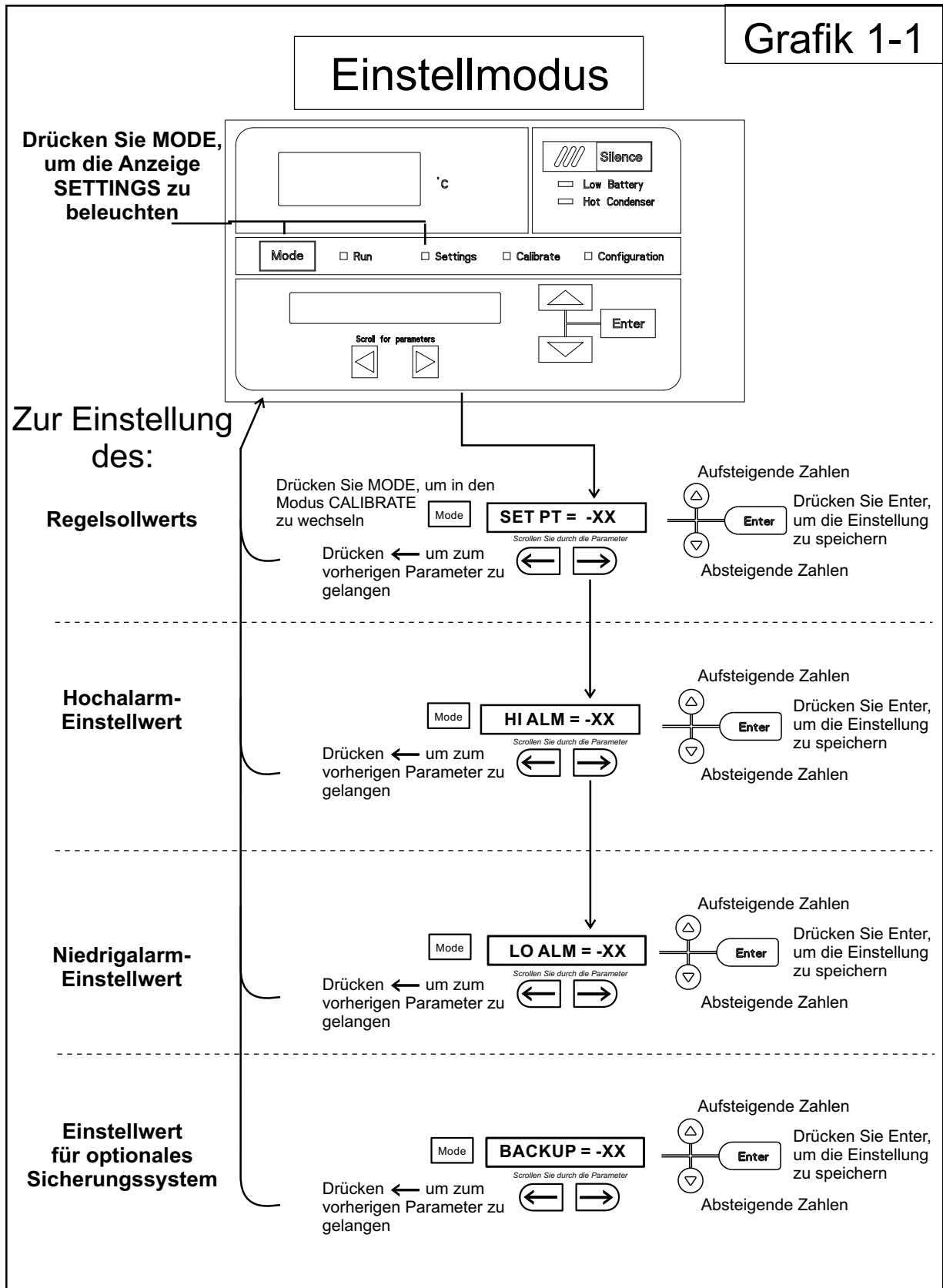
LINE VOLTAGE (Leitungsspannung)

COMPENSATED VOLTAGE (Kompensationsspannung)

* HSHX TEMPERATURE (Wärmetauschertemperatur); nur -86 C
Geräte

Diese Informationen werden beim Scrollen und durch Drücken der rechten Pfeiltaste sichtbar. In allen Fällen kehrt das Meldungszentrum innerhalb von 10 Sekunden zu SYSTEM OK zurück, wenn keine Taste gedrückt wird.

Grafik 1-1



Kapitel 2 Kalibrieren

Kalibriermodus

Sobald sich die Tiefkühlgerätemperatur stabilisiert hat, zeigt die Kontrollsonde an, dass eine Kalibrierung erforderlich ist. Die Kalibrierhäufigkeit hängt von der Nutzung, den Umgebungsbedingungen und der erforderlichen Genauigkeit ab. Für eine gute Laborpraxis ist eine jährliche Kalibrierung erforderlich. Bei neuen Einrichtungen müssen die Parameter nach dem Stabilisierungszeitraum geprüft werden.

Hinweis Vor dem Kalibrieren oder vor neuen Einstellungen des Geräts ist es unerlässlich, dass alle Referenzinstrumente ordnungsgemäß kalibriert werden. ▲

Kontrollsonde kalibrieren

Einen Thermoelementleser in die in der unteren Tür befindliche Steckdose stecken (siehe Abb. 1-4 und 1-6). Den Kontrolltemperatur-Sollwert mit der Temperatur des Messgeräts vergleichen. Siehe Tabelle 2-1 am Ende dieses Kapitels. Sie enthält weitere Einzelheiten.

1. Modustaste drücken, bis die Kalibrieranzeigelampen aufleuchten.
2. Rechte Pfeiltaste drücken, bis "CONT T = -XX.X" im Meldungszentrum angezeigt wird.
3. Pfeil aufwärts/abwärts drücken, bis die Anzeige mit dem kalibrierten Instrument übereinstimmt.
4. Eingabe drücken, um die Kalibrierung zu speichern.
5. Modustaste drücken, um zum Betrieb zurückzukehren oder die rechte/linke Pfeiltaste drücken, um zum nächsten/vorhergehenden Parameter zu gelangen.

Temperaturstabilisierungszeitraum

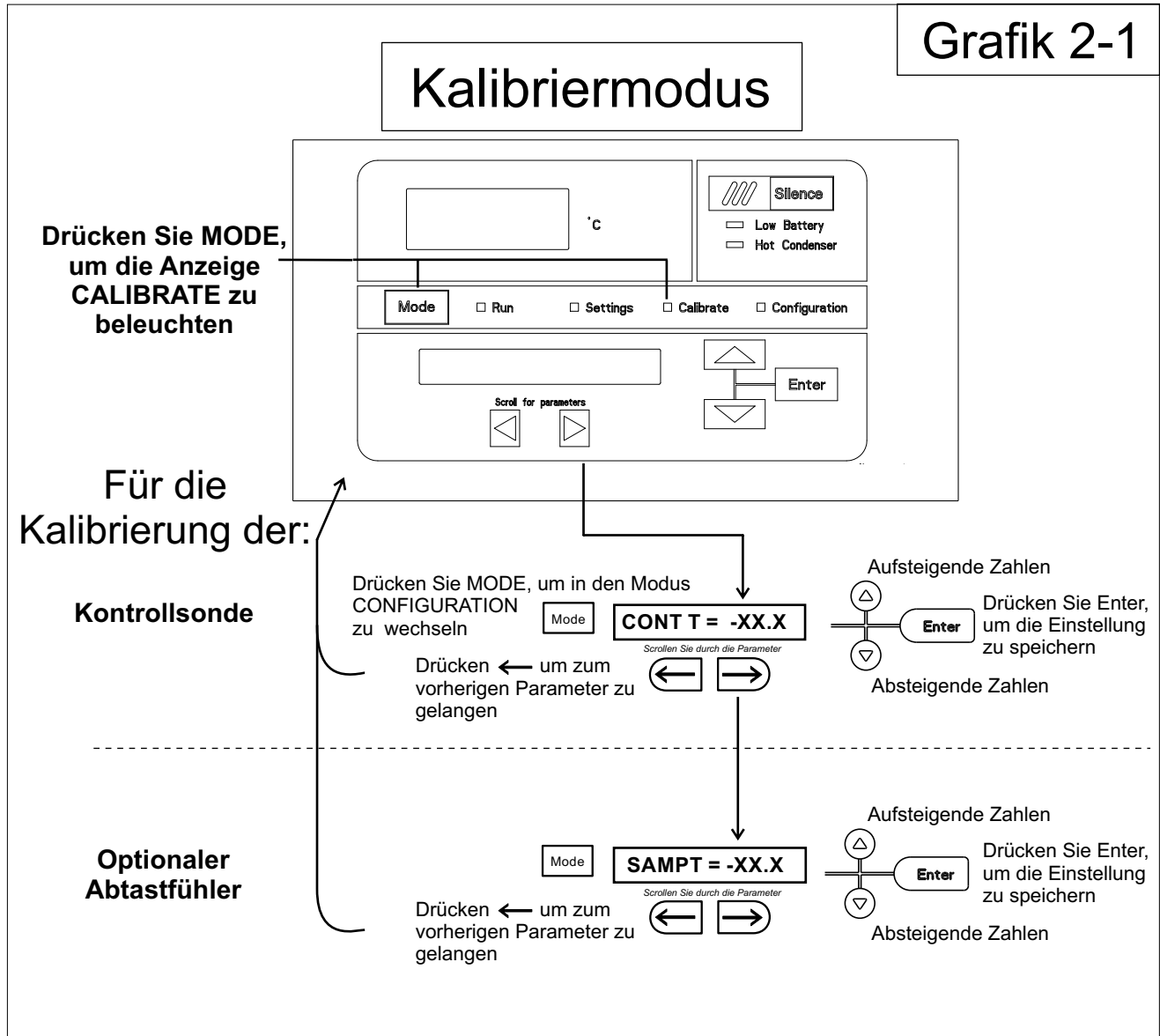
Inbetriebnahme - Die Temperatur im Innenraum des Gefrierschranks muss sich über 12 Stunden stabilisieren, bevor ein weiteres Vorgehen möglich ist.

Bereits in Betrieb- Mind. 2 Stunden warten, nachdem die Anzeige den Temperatursollwert für die Stabilisierung erreicht hat, um mit weiteren Schritten fortzufahren.

Während der Kalibrierung ist die Temperaturanzeige nicht verfügbar.

Befindet sich der Gefrierschrank im Kalibriermodus und werden für ca. 5 Minuten keine Tasten gedrückt, wird das Gerät in den Betriebsmodus zurückgesetzt.

Grafik 2-1



Kapitel 3 Konfiguration

Der Konfigurationsmodus wird zum Testen und für benutzerdefinierte Einstellungen des Gefrierschranks verwendet. Die unten beschriebenen Konfigurationsfunktionen sind nicht für alle Anwendungen erforderlich, stehen jedoch bei Bedarf zur Verfügung. Siehe Tabelle 3-1, die weitere Einzelheiten enthält.

Hochalarmtest

Der Hochalarmtest wird verwendet, um zu prüfen, ob der Hochalarm aktiviert wird, wenn die Gefrierschranktemperatur den Einstellwert für Hochalarm erreicht oder überschritten hat.

1. Modustaste drücken, bis die Konfigurationsanzeige aufleuchtet.
2. Rechte Pfeiltaste drücken, bis HI ALRM TEST im Meldungszentrum angezeigt wird.
3. Eingabe drücken, um den Test zu beginnen.

Die Temperatur am Display beginnt zu steigen, bis der Einstellwert für den Hochalarm erreicht ist. Der akustische Alarm ertönt und die Alarmanzeige blinkt. Stummschalttaste drücken, um den akustischen Alarm zu deaktivieren.

Niedrigalarmtest

Der Niedrigalarmtest wird verwendet, um zu prüfen, ob der Niedrigalarm aktiviert wird, wenn die Gefrierschranktemperatur den Einstellwert für Niedrigalarm erreicht oder unterschritten hat.

1. Modustaste drücken, bis die Konfigurationsanzeige aufleuchtet.
2. Rechte Pfeiltaste drücken, bis LO ALRM TEST im Meldungszentrum angezeigt wird.
3. Eingabe drücken, um den Test zu beginnen.

Die Temperatur am Display beginnt zu fallen, bis der Einstellwert für den Niedrigalarm erreicht ist. Der akustische Alarm ertönt und die Alarmanzeige blinkt. Stummschalttaste drücken, um den akustischen Alarm zu deaktivieren.

Systembatterietest

Um die Batterieladung des Gefrierschranks zu testen:

1. Modustaste drücken, bis die Konfigurationsanzeige aufleuchtet.
2. Rechte Pfeiltaste drücken, bis SYS BAT TEST im Meldungszentrum angezeigt wird.
3. Eingabe drücken, um den Test zu beginnen.

TESTING BATT wird während des Testens angezeigt. Nach Testende wird im Meldungszentrum BATT GOOD oder BATT FAIL angezeigt. Bei Nichtbestehen des Tests ertönt ein akustischer Alarm und die Alarmanzeige und die Niedrigbatteriestandsanzeige leuchten auf. Stummschalttaste drücken, so dass die Alarmanzeige deaktiviert wird. Die Niedrigbatterielampe bleibt erleuchtet, bis ein neuer Batterietest positiv abgeschlossen wird.

BUS-Batterietest

Um die Batterieladung des BUS zu testen:

1. Modustaste drücken, bis die Konfigurationsanzeige aufleuchtet.
2. Rechte Pfeiltaste drücken, bis BUS BAT TEST im Meldungszentrum angezeigt wird.
3. Eingabe drücken, um den Test zu beginnen.

TESTING BATT wird während des Testens angezeigt. Nach Testende wird im Meldungszentrum BBAT GOOD oder BBAT FAIL angezeigt. Bei Nichtbestehen des Tests ertönt ein akustischer Alarm und die Alarmanzeige und die Niedrigbatteriestandsanzeige leuchten auf. Stummschalttaste drücken. Der akustische Alarm und die Alarmanzeige erlöschen. Die Niedrigbatterielampe bleibt an. Bei Nichtbestehen dieses Tests wird empfohlen, die BUS-Batterie auszutauschen.

Temperatur anzeigen

Diese Funktion ist nur für Gefrierschränke mit einer optionalen Abtastsonde verfügbar. Die Funktion ermöglicht dem Benutzer zu wählen, welche Temperatur im Temperaturanzeigefenster angezeigt werden soll. Die Optionen lauten CONTROL oder SAMPLE.

1. Modustaste drücken, bis die Konfigurationsanzeige aufleuchtet.
2. Rechte Pfeiltaste drücken, bis DISP CONTROL oder DISP SAMPLE im Meldungszentrum angezeigt wird.
3. Pfeiltaste nach oben/unten drücken, um zwischen den beiden Anzeigen hin und her zu wechseln.
4. Eingabe drücken, um zu speichern.

Wenn die Kontrollsonde gewählt wird, erscheint eine kontinuierliche Temperaturanzeige. Wird Abtastsonde gewählt, enthält die Temperaturanzeige ein vorangestelltes "S".

High Stage Alarm löschen (nur -86 C Geräte)

Sollte ein High Stage Alarm eintreten, kann es notwendig sein, die Alarmbedingung zu löschen, um die Bedingung zu korrigieren.

1. Modustaste drücken, bis die Konfigurationsanzeige aufleuchtet.
2. Rechte Pfeiltaste drücken, bis CLR HS ALARM im Meldungszentrum angezeigt wird.
3. Eingabe drücken, um den Alarm zu löschen.

Zugangscode einstellen

Um den Zugangscode einzustellen:

1. Modustaste drücken, bis die Konfigurationsanzeige aufleuchtet.
2. Rechte Pfeiltaste drücken, bis "SET ACC CODE" im Meldungszentrum angezeigt wird.
3. Eingabe drücken.
4. Das Meldungszentrum zeigt ACC CODE = 000 an. Drücken Sie den Pfeil aufwärts/abwärts, bis der gewünschte Zugangscode angezeigt wird (000 - 999). Linke/rechte Pfeiltaste drücken, um die Zahlen 1, 2, 3 zu wählen.

Hinweis Die linke/rechte Pfeiltaste wird verwendet, um innerhalb des Zugangscode von der ersten bis zur dritten Ziffer zu wechseln. ▲

5. Eingabe drücken, um die Einstellung zu speichern.
6. Modustaste drücken, bis die Betriebsanzeige leuchtet. Es kann ein Zugangscode mit 3 Ziffern eingegeben werden, um nicht autorisierte Personen daran zu hindern, Sollwerte, Kalibrierungen oder Konfigurationen zu ändern. Die Einstellung 000 umgeht den Zugangscode. Die werksmäßige Einstellung lautet 000.

RS485 Adresse

Wenn der Gefrierschrank für RS-485 Kommunikationen konfiguriert ist, muss er eine einheitliche ID-Adresse haben. Diese Adresse wird über den Konfigurationsmodus eingegeben.

1. Modustaste drücken, bis die Konfigurationsanzeige aufleuchtet.
2. Rechte Pfeiltaste drücken, bis RS485ADDR im Meldungszentrum angezeigt wird.
3. Eingabe drücken. Das Meldungszentrum zeigt 485 ADDR XX an.
4. Pfeiltaste nach oben/unten drücken, um die richtige Adresse für den Gefrierschrank zu wählen (1 - 24).
5. Eingabe drücken, um zu speichern.

Back-Up Systemtyp

Diese Funktion, die nur für Gefrierschränke mit einem optionalen Backup-System (BUS) verfügbar ist, ermöglicht dem Benutzer zu wählen, welcher Gastyp in die Gefrierkammer injiziert wird. Die Optionen lauten CO₂ und LN₂.

1. Modustaste drücken, bis die Konfigurationsanzeige aufleuchtet.
2. Rechte Pfeiltaste drücken, bis BUS TYPE CO₂ oder BUS TYPE LN₂ im Meldungszentrum angezeigt werden.
3. Pfeiltaste nach oben/unten drücken, um zwischen den beiden Anzeigen hin und her zu wechseln.
4. Eingabe drücken, um zu speichern.

Kälteabweichung

Diese Funktion zeigt die kälteste Temperatur, die von der Kontrollsonde aufgezeichnet wurde, an.

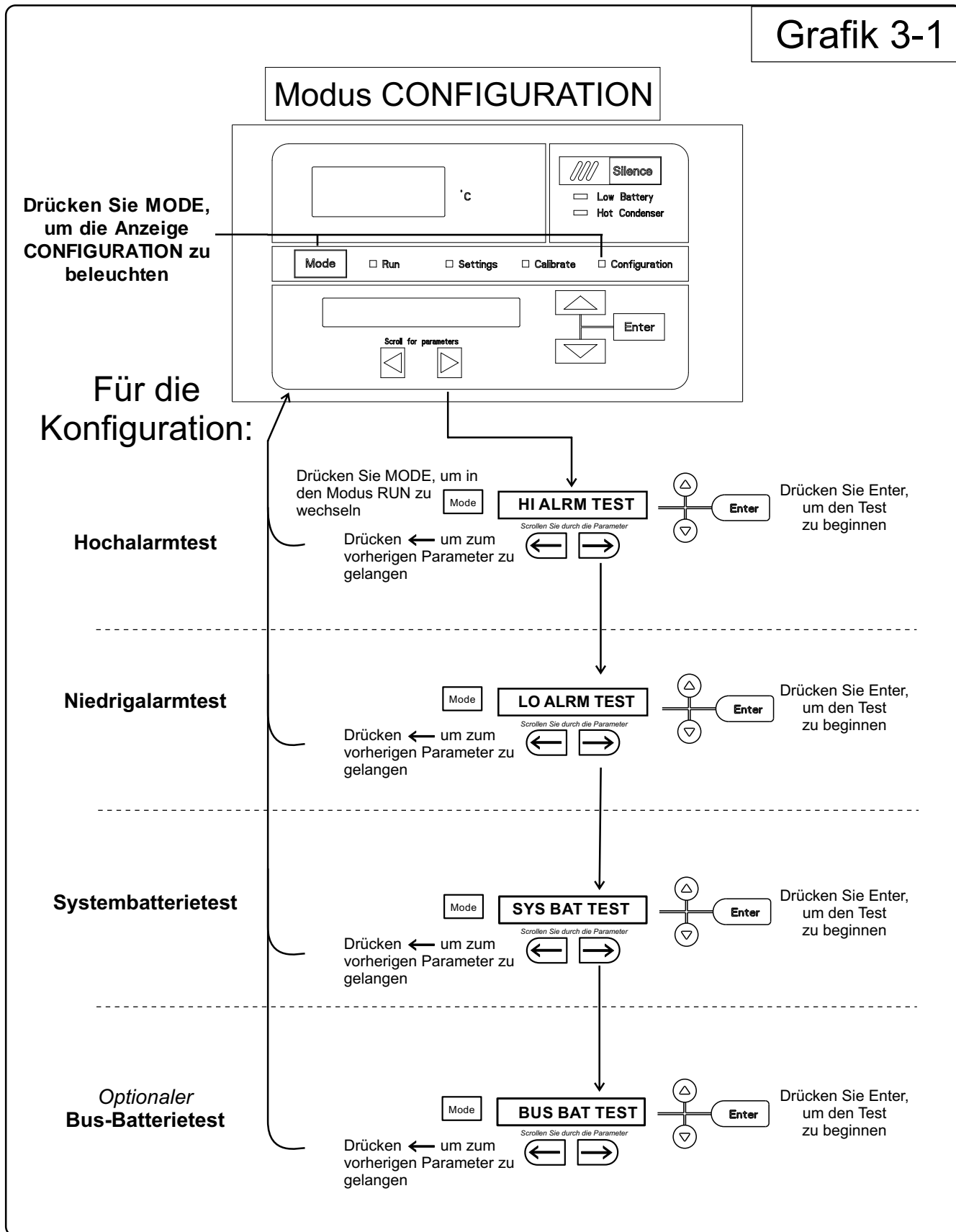
Wärmeabweichung

Diese Funktion zeigt die wärmste Temperatur, die von der Kontrollsonde aufgezeichnet wurde, an.

Rücksetzabweichung

Diese Funktion setzt die Kalt- und Warmabweichungen zurück.

Grafik 3-1



Konfigurationsmodus, Grafik 3-1, Seite 2 von 3

Siehe vorherige Seite

Für die Konfiguration:

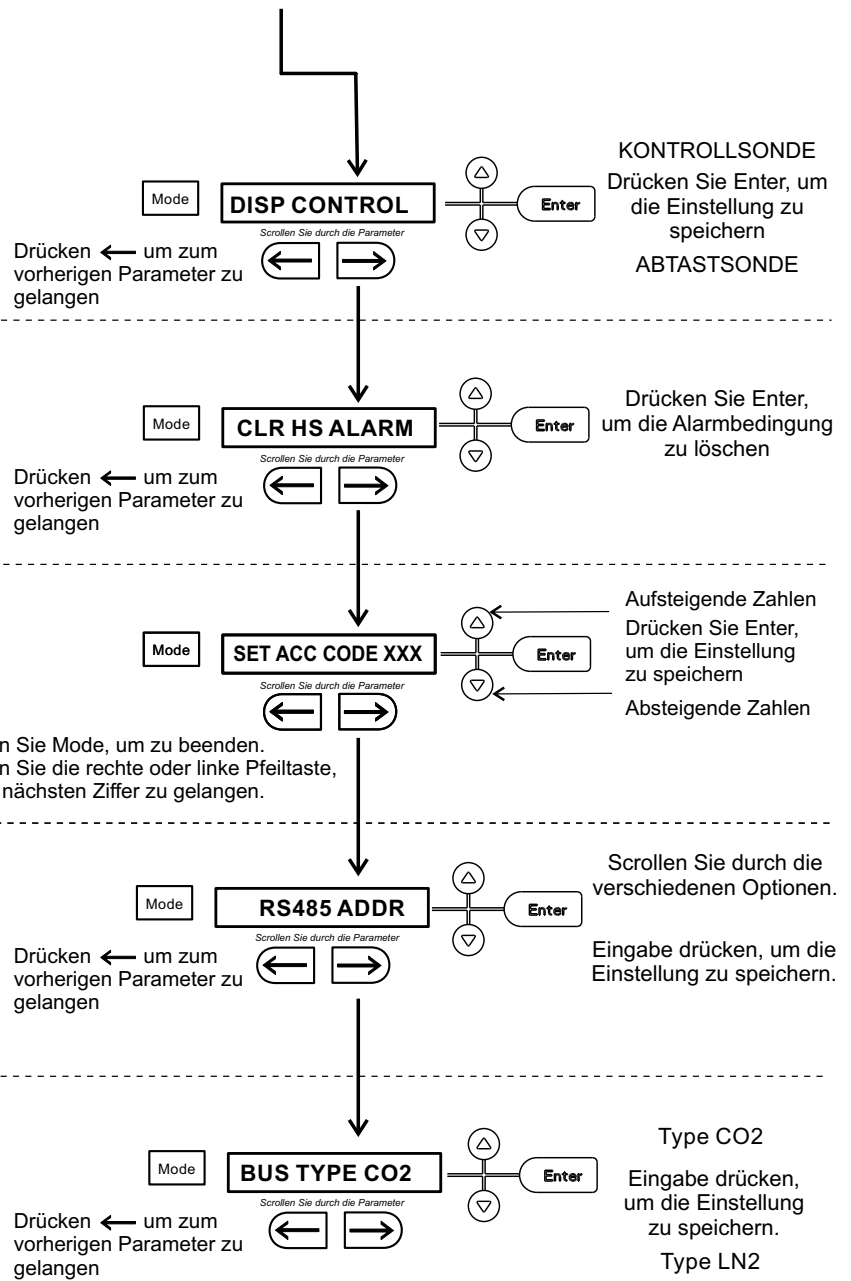
Temperaturanzeige

High Stage Alarm löschen

Zugangscode

Rs485 Adresse

Optionales Backup-System



Konfigurationsmodus, Grafik 3-1, Seite 3 von 3

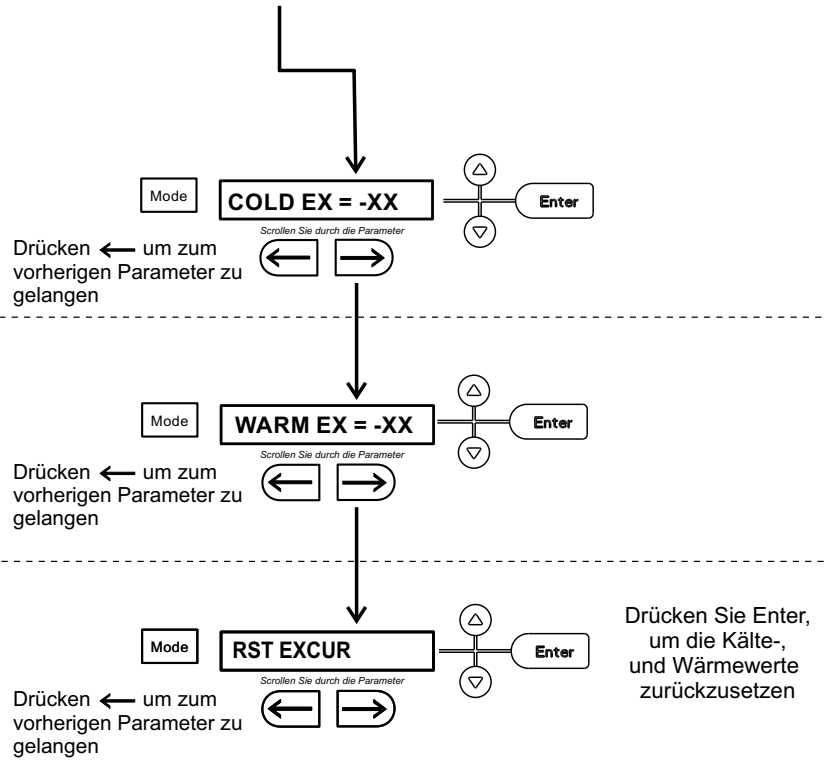
Siehe vorherige Seite

Für die
Konfiguration:

der
Kälteabweichung

und
Wärmeabweichung

und die
Rücksetzung
der Werte



Kapitel 4 Alarme

Das Alarmsystem der Gefrierschränke der Baureihe Revco CxF ist in der Tabelle unten dargestellt. Wenn ein Alarm aktiv ist, erscheint die Meldung im LED-Meldungszentrum. Stummschalttaste drücken, um den akustischen Alarm des Rückrufzeitraums zu deaktivieren. Der visuelle Alarm ist weiterhin sichtbar, bis die Normalbedingung für das Tiefkühlgerät wieder hergestellt ist. Bei den Alarmen handelt es sich nur um Momentalarne. Tritt eine Alarmbedingung ein, und kehrt dann das Gerät zur Normalbedingung zurück, löscht das Gerät automatisch die Alarmbedingung und das Meldungszenrum.

Tabelle 4-1. Alarme

Beschreibung	Meldung	Verzögerung	Rückruf	Relais
Keine Alarmbedingung vorhanden	SYSTEM OK	—	—	—
Netzausfall	POWER FAIL	1 min	15 min	Ja
Hochtemperaturalarm	TEMP IS HIGH	1 min	15 min	Ja
Niedrigtemperaturalarm	TEMP IS LOW	1 min	15 min	Ja
Türe offen	DOOR IS OPEN	1 min	15 min	Nein
Niedriger Batteriestand	BATTERY LOW (Anzeige für niedrigen Batteriestand)	1 min	8 Stunden	Nein
Niedriger BUS-Batteriestand (optional)	LOW BUS BATT	1 min	15 min	Nein
Kontrollsondenfehler	CNT PRB FLT	1 min	15 min	Ja
Fehler der Wärmetauschersonde**	HSHX PRB FLT	1 min	15 min	Nein
Kondensatorfühler	COND PRB FLT	1 min	15 min	Nein
Abtastsondenfehler (optional)	SMPL PRB FLT	1 min	15 min	Nein
High Stage Systemfehler**	HS SYST FAIL	1 min	15 min	Ja
Kondensator-Heißbedingung	HOT CONDENS	1 min	nein	Nein
Falsche Stromversorgung	WRONG POWER	0 min	nein	Ja
Mikroplatinenfehler	MICRO FAIL	0 min	15 min	Ja

Die Alarmverzögerungen und Rückrufzeiten betragen + 30 Sekunden.

** Der automatische Batterietest beginnt unmittelbar nach der ersten Inbetriebnahme und danach alle 8 Stunden.*

*** nur -86C Geräte*

Fehleralarm des High Stage Systems (nur bei Geräten mit -86 C)

Diese Bedingung ist erreicht, wenn der High Stage Kompressor und die Ventilatoren 30 Minuten lang laufen und keine Kühlung des Zwischenstufen-Wärmetauschers auf die eigentliche Temperatur möglich ist. Unter dieser Bedingung schalten sich der High Stage Kompressor und die Ventilatoren (nach 30 Minuten) ab, es wird akustischer und visueller Alarm ausgelöst und die Meldung "HS SYST FAIL" im LED-Meldungszentrum angezeigt.

Mehrere Alarme

Wenn mehrere Alarmbedingungen auftreten, werden die aktiven Meldungen gleichzeitig im Meldungszentrum angezeigt und in Abständen von 5 Sekunden aktualisiert. Das Drücken der Stummschalttaste beim Auftreten mehrerer Alarme führt dazu, dass die aktiven Alarme stumm geschaltet und nach 15 Minuten wiederholt werden.

Alarm bei Mikroplatinenfehler

Ein interner Kommunikationsfehler ist am Mikroleiterplatte aufgetreten. Während der Alarm ertönt, versucht der Kompressor weiterzulaufen. Tritt dieser Fehlertyp auf, wird der Betrieb des Gefrierschranks unzuverlässig.

Kommunikationsunterbrechung

Die Verbindung zwischen der Mikroplatine und der Anzeigentafel ist unterbrochen. In diesem Fall blinkt der visuelle Alarm und zeigt Leerstriche an der Temperaturanzeige (—) an. Kontaktieren Sie den Technischen Service.

Fehler	High End Meldung	Anmerkungen
Er00	"INV. MODEL"	<p>Name: Es wurde ein falsches Modell gewählt.</p> <p>Beschreibung: Zeigt an, dass DIP SW3 nicht das richtige Modell gewählt hat oder dass kein ordnungsgemäßer Zugriff möglich ist.</p> <p>Reaktion: Das Display zeigt "Er00" und startet erst, wenn das richtige Modell gewählt wird. Kontaktieren Sie den Technischen Service.</p>
ErA1	" NO FREQUENCY"	<p>Diese Fehlerbedingung verhindert, dass Peripheriegeräte (Lüfter, Kompressoren etc.) mit der falschen Spannung versorgt werden.</p> <p>Name: Spannungs-/Frequenzfehler</p>
ErC1	"FREQ < 50Hz"	<p>Beschreibung: Zeigt an, dass die gemessene RMS Leitungsspannung nicht mit dem Logikpegel übereinstimmt, welcher von den für die PCP-Hochspannung installierten Mikrosensoren gemessen wurde oder dass die gemessene RMS-Spannung nicht innerhalb der zulässigen Breite (180 < Vac < 270 für ein 230VAC Gerät / 85 < Vac < 160 für ein 115VAC Gerät) oder die über 10 Zyklen gemessene Frequenz nicht innerhalb des zulässigen Toleranzbereichs (55 Hz < Frequ. < 70 Hz für 60 Hz Geräte / 40 Hz < Frequ < 55 Hz für 50 Hz Geräte) liegt.</p>
Erd1	"FREQ > 60Hz"	<p>Reaktion: Diese Bedingung wird bei Power On Reset geprüft. Wenn Sie eintritt, schaltet sich das Gerät NICHT ein. Das Gerät zeigt dann bis auf Weiteres "Er_1" am Display an und setzt die Überwachung der Frequenz und der Spannung fort. Außerdem ertönt ein akustischer Alarm. Andere Startfehlermeldungen können vor dieser Meldung angezeigt werden. Das System stoppt jedoch die Startfolge, wenn die Bedingung eintritt.</p>
ErE1	"VAC < 180V"	<p>ErA1 .. Keine Impulse (Nullversaltungen) erkannt, um die Frequenz festzulegen (50 / 60 Hz)</p> <p>ErC1 .. Die festgestellte Frequenz liegt unter 50 Hz</p>
ErF1	"VAC > 260V"	<p>Erd1 .. Die festgestellte Frequenz liegt oberhalb von 60 Hz (mögliche Geräuschspitzen bei der Versorgungsspannung)</p> <p>ErE1 .. Das Gerät hat 230 V und die festgestellte Spannung liegt unterhalb der Untergrenze (180VRMS)</p>
Erg1	"VAC < 85V"	<p>ErF1 .. Das Gerät hat 230 V und die festgestellte Spannung liegt oberhalb der Obergrenze (260VRMS)</p>
ErH1	"VAC > 160V"	<p>Erg1 .. Das Gerät hat 115V und die festgestellte Spannung liegt unterhalb der Untergrenze (85VRMS)</p> <p>ErH1 .. Das Gerät hat 115V und die festgestellte Spannung liegt oberhalb der Obergrenze (160VRMS)</p>

Kapitel 4

Alarme

Fehler (Forts.)	High End Meldung	Anmerkungen
Er02	"CNT PRB FLT"	<p>Name: Fehler am Regelfühler (Schrank)</p> <p>Beschreibung: Diese Bedingung zeigt an, dass der Regelfühler einen Fehler hat und bei ≥ 12 nacheinander folgenden Abtastungen (~60 Sekunden) kein gültiges Ergebnis liefert.</p> <p>Reaktion: Das Gerät versucht, beide Kompressoren einzuschalten (falls erforderlich) und den Tiefstpunkt zu erreichen. Sobald sich der Sensor erholt, beginnt das System normal zu arbeiten und reagiert auf die Temperaturrückmeldung. Die Fernalarmkontakte werden unabhängig von der Schlüsselstellung dieses Fehlermodus aktiv. 'Er02' wird in die Schlange des Hauptdisplays eingereiht und die letzte gültige Schranktemperatur wird nicht angezeigt.</p>
Er03	"HSHX PRB FLT" nur -86C Geräte	<p>Name: Fehler an der Wärmeaustauschersonde</p> <p>Beschreibung: Diese Bedingung zeigt an, dass der Wärmetauschersensor einen Fehler hat und bei ≥ 12 nacheinander folgenden Abtastungen (~60 Sekunden) kein gültiges Ergebnis liefert.</p> <p>Reaktion: Das Display zeigt nur dann "Er03" an, wenn der Knopf für die Ablesung des Wärmetauschersensors gedrückt wird.</p>
Er05	N/A	<p>Name: Integritätsfehler der Firmware-Anzeige</p> <p>Beschreibung: Das Firmware-Display hat die Prüfsumme des CRC CCITT Vollständigkeitstests nicht weitergeleitet.</p> <p>Reaktion: Das Display führt beim Start eine Prüfung durch. Die Anzeigentafel startet nicht ohne eine Fehleranzeige, wenn diese nicht bei Einschaltung weitergegeben wird.</p>
Er06	N/A	<p>Name: Integritätsfehler der Firmware-Mikroplatine</p> <p>Beschreibung: Die Micro Firmware hat die Prüfsumme des CRC CCITT Vollständigkeitstests nicht weitergeleitet.</p> <p>Reaktion: Dies wird bei Power on Reset geprüft und "Er06" wird ~10 Sekunden bei Start angezeigt, wenn diese Bedingung vorliegt.</p>
Er07	"MICRO FAIL"	<p>Name: Mikroplatinenfehler - CS5521 SPI Fehler / UISR Fehler</p> <p>Beschreibung: Diese Bedingung zeigt einen Mikroplatinenfehler an, der darauf zurückzuführen ist, dass der SPI-Bus nicht mit dem ADC-Gerät kommunizieren kann oder weil ein UISR-Ereignis eingetreten ist, das seine Ursache im instabilen Zustand des Mikroreglers hat.</p> <p>Reaktion: Das Gerät versucht dreimal durch eine Hardware-Rücksetzung der Mikroplatine diesen Fehler zu überwinden. Für den Fall, dass das System dieses Problem nicht lösen kann, treten folgende Ereignisse ein:</p> <ol style="list-style-type: none"> 1. Die Fernalarmkontakte werden aktiv. 2. Der Summer ertönt und schaltet sich nach 15 Minuten erneut ein. 3. Das aus "Sieben-Segmenten" bestehende Display zeigt "Er07" an. 4. Das -86 C System stagniert 10 Minuten zwischen der Aktivierung des High Stage Kompressors und des Low Stage Kompressors (Geräte mit -40 C aktivieren den Kompressor). 5. Die Temperaturen des Systems sinken.

Fehler (Forts.)	High End Meldung	Anmerkungen
Er09	N/A	<p>Name: Hängen gebliebene Taste</p> <p>Beschreibung: Diese Bedingung zeigt an, dass an der Anzeigetafel eine Taste hängen geblieben ist.</p> <p>Reaktion: Er09 wird periodisch am Display angezeigt.</p>
Er11	"COND PRB FLT"	<p>Name: Fehler am Fühler der Kondensatorsonde</p> <p>Beschreibung: Diese Bedingung zeigt an, dass der Regelfühler des Kondensators einen Fehler hat und bei ≥ 12 aufeinander folgenden Abtastungen (~60 Sekunden) kein gültiges Ergebnis liefert.</p> <p>Reaktion: Das Display zeigt "Er11".</p>
N/A	"SMPL PRB FLT"	<p>Name: Fehler am Fühler der Kontrollsonde</p> <p>Beschreibung: Diese Bedingung zeigt an, dass der Abtastregelfühler einen Fehler hat und bei ≥ 12 aufeinander folgenden Abtastungen (~60 Sekunden) kein gültiges Ergebnis liefert.</p> <p>Reaktion: Das Meldungszentrum zeigt "SMPL PRB FLT".</p>
dErr	N/A	<p>Dies ist ein allgemeiner Anzeigefehler, bei dem der angezeigte Wert nicht mit den vorhandenen Zeichen dargestellt werden kann.</p>
(vier Striche) — im Display	N/A	<p>Name: Unterbrochene Kommunikation</p> <p>Beschreibung: Die Verbindung zwischen der Mikroplatine und der Anzeigetafel ist unterbrochen. In diesem Fall blinkt der visuelle Alarm und zeigt Leerstriche an der Temperaturanzeige (—) an. Kontaktieren Sie den Technischen Service.</p>

Kapitel 5 **Wartung**

Das Tiefkühlgerät außen mit Seifenwasser und einem Labor-Desinfektionsmittel reinigen. Reichlich mit sauberem Wasser spülen und mit einem weichen Tuch trocknen.

Vorsicht Vermeiden Sie das Verspritzen von Wasser im Bereich des Tiefkühlgeräts, um die Gefahr von elektrischen Schlägen zu minimieren. Die Kontrolleinrichtungen des Geräts könnten ebenfalls beschädigt werden. ▲

Luftfilter reinigen

Der Luftfilter sollte mindestens 4 x pro Jahr gereinigt werden.

1. Vordertür durch Ziehen am Griff öffnen.
2. Gitter auf den Boden legen. Siehe Abb. 1-6 und 1-8. Erfassen Sie die Mitte des Gitters und ziehen Sie leicht daran, um es zu entfernen.
3. Waschen Sie den Filter mit Wasser und einer milden Seifenlösung.
4. Den Filter zwischen zwei Handtüchern trocknen.
5. Filter erneut in das Gitter einsetzen und Tür schließen.

Je nach den vorherrschenden Umweltbedingungen ist es möglich, dass der Kondensator häufiger gereinigt werden muss. Wenn der Filter zu schmutzig wird, kaufen Sie einen Ersatzfilter. Teilenummern für die Bestellung 398216 für 3 cu. ft. Geräte oder 398217 für 13, 17 und 20 cu. ft. Geräte.

Kondensator reinigen

Der Kondensator sollte mindestens einmal pro Jahr gereinigt werden.

1. Vordertür durch Ziehen am Griff öffnen. Siehe Abb. 1-6 und 1-8.
2. Vorsichtig mit einem Staubsauger den Kondensator reinigen und darauf achten, dass die Kondensatorlamellen nicht beschädigt werden.

Je nach den vorherrschenden Umweltbedingungen ist es möglich, dass der Kondensator häufiger gereinigt werden muss.

Gefrierkammer abtauen

1. Alle Produkte herausnehmen und diese in einem anderen Tiefkühlgerät deponieren.
2. Schalten Sie das Gerät AUS und ziehen Sie den Netzstecker.
3. Batterieschalter ausschalten (O). Siehe Abb. 5-1 und 5-2.
4. Öffnen Sie den Deckel und nehmen Sie die Unterdeckel heraus. Legen Sie Handtücher auf den Fußboden.
5. Eis antauen lassen, bis es sich löst. Mit einem weichen Tuch entfernen.
7. Nach Beendigung des Abtauens, das Innere der Gefrierkammer mit einem chlorfreien Waschmittel reinigen. Reichlich mit sauberem Wasser spülen und mit einem weichen Tuch trocknen.
8. Gerätestecker einstecken und Netzschalter einschalten.
9. Batterieschalter auf Standby-Modus stellen (⊖).
10. Vor dem erneuten Befüllen mit Produkten, das Tiefkühlgerät über Nacht laufen lassen.

Deckeldichtung reinigen

Die Deckeldichtung sollte mindestens einmal pro Monat gereinigt werden. Mit einem weichen Tuch alle Eisablagerungen an der Dichtung, den Unterdeckeln und Deckeln entfernen. Der Alarm "Dichtung reinigen" wird alle drei Monate ausgelöst, um daran zu erinnern, dass die Eisbildung an der Dichtung und der Tür entfernt werden muss. Drücken Sie die Stummschalttaste, um den akustischen Alarm zu deaktivieren. Es kann erforderlich werden, die Deckeldichtung häufiger von Schmutz oder Eisbelag zu reinigen, wenn sich die Tür nicht richtig schließen lässt.

Batterie(n) austauschen

Die folgenden Anweisungen beziehen sich auf den Austausch der Batterie bei speziellen Modellen.

Alle Modelle außer 3 cu ft

1. Vordertür durch Ziehen am Griff öffnen.
2. Batterieschalter montieren (Abb. 5-1). Hauptschalter in die Position AUS (O) stellen.
3. Die vier Schrauben, mit denen Schreiberfassung fixiert ist, entfernen, um zur Batterie zu gelangen.
4. Die drei Muttern, die die Batteriehalterung fixieren, entfernen. Siehe Abb. 5-1.
5. Halterung und alte Batterie entfernen. Ordnungsgemäß entsorgen. Die neue Batterie montieren und fixieren.

**Alle Modelle
außer 3 cu ft
(Forts.)**

6. Batterie erneut anschließen (rot an plus und schwarz an minus)
7. Schreiberfassung erneut einsetzen.
8. Batterieschalter auf Standby-Modus stellen (⏻).
9. Untere Konsolentür schließen.

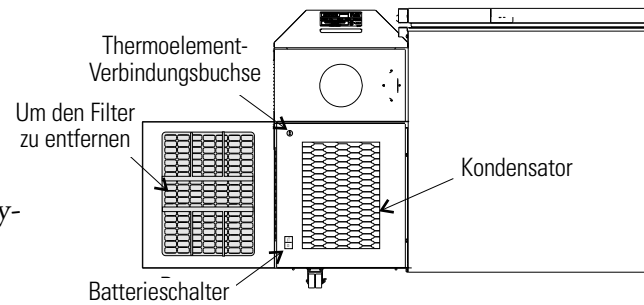


Abb. 5-1. Anordnung der Batterie und des Batterieschalters

3 cu ft Modelle

1. Vordertür durch Ziehen am Griff öffnen.
2. Batterieschalter montieren (Abb. 5-2). Hauptschalter in die Position AUS (O) stellen.
3. Die drei Muttern, die die Batteriehalterung fixieren, entfernen. Siehe Abb. 5-2.
5. Halterung und alte Batterie entfernen. Ordnungsgemäß entsorgen. Die neue Batterie montieren und fixieren.

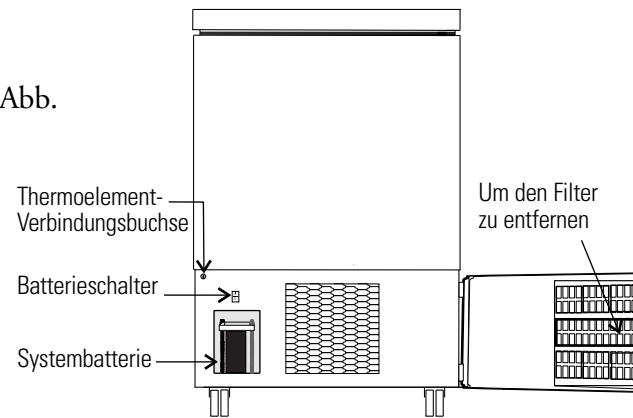


Abb. 5-2. Anordnung der Batterie und des Batterieschalters

6. Batterie erneut anschließen (rot an plus und schwarz an minus)
7. Schreiberfassung erneut einsetzen.
8. Batterieschalter auf Standby-Modus stellen (⏻).
9. Untere Konsolentür schließen.

Hinweis Damit die Batterie ständig und zuverlässig geladen ist, sollte sie alle 2 Jahre ersetzt werden. Ersatzbatterien müssen aufladbar sein und können von Thermo bezogen werden. Siehe Teileliste und Bestandsnummer sowie die Beschreibung der Ersatzbatterien (Teilenummer 400159). Die verbrauchte Batterie auf sichere Weise und gemäß den Umweltschutzbestimmungen entsorgen. ▲

Gerät auf die Lagerung vorbereiten

Gerät, wie zuvor beschrieben, enteisen. Dient der Vorbereitung des Geräts auf eine längerfristige Lagerung. Batterieschalter ausschalten (O). Netzschalter des Gefrierschranks ausschalten.

Hinweis Wenn das Gerät in Betrieb war, Gerät abschalten und Stromkabelstecker vor Beginn der Wartung ausstecken. ▲

Überprüfen Batterie (n)

Alle Modelle außer 3 cu ft (Abbildung 5-1):

1. Suchen Sie den Netzschalter an der Rückseite des Geräts. Drehen Sie den Schalter ausschalten (O).
2. Die untere Tür an der linken vorderen Ecke des Seitenwagen zu öffnen. Schalten Sie den Batterieschalter (O).
3. Entfernen Sie alle Schrauben von der Seitenwand, mit Ausnahme der unteren. Gerade lösen diese und heben Sie das Display aus.
4. Die Batterie ist von rechteckiger Form, auf dem Kompressor Fachs, auf der rechten Seite und hinter dem Relaiskasten. Entfernen Sie die drei Flügelmuttern, die die Abdeckung an der Batterie zu sichern. Entfernen Sie die Abdeckung.
5. Nehmen Sie die Batterie aus der Halterung.
6. Ziehen Sie die roten und schwarzen Kabel von der Batterie.
7. Mit einem Voltmeter DC Volt eingestellt. Passend zu den Kabelfarben, verbinden Sie das Messgerät an die Batterie.
8. Wenn die Spannung liest weniger als 10,8 Volt ist, ersetzen Sie die Batterie. Wenn über 10,8, installieren Sie wie zuvor.
9. Setzen Sie Seitenwand. Drehen Sie den Batterie Hauptschalter auf Standby-Modus (⏻), schließen Sie dann die untere Tür. Schalten Sie das Gerät eingeschaltet.

3 cu ft Modelle (Abbildung 5-2):

1. Um Zugang zur Batterie zu erhalten, öffnen Sie die untere Tür durch Greifen der unteren linken Ecke. Die Batterie ist von rechteckiger Form, an der linken Seite des Filterfachs.
2. Direkt oberhalb der Batterie (n) ist die Batterie Hauptschalter. Schalten Sie den Batterieschalter in die Aus-Position (O).
3. Entfernen Sie die drei Flügelmuttern, die die Abdeckung an der Batterie zu sichern. Entfernen Sie die Abdeckung.
4. Entfernen Sie die Batterie aus der Halterung.
5. Trennen Sie die roten und schwarzen Kabel von der Batterie.
6. Mit einem Voltmeter DC Volt eingestellt. Passend zu den Kabelfarben, verbinden Sie das Messgerät an die Batterie.
7. Wenn die Spannung liest weniger als 10,8 Volt ist, ersetzen Sie die Batterie. Wenn über 10,8, installieren Sie wie zuvor.
8. Drehen Sie den Batterie Hauptschalter auf Standby-Modus (⏻).
9. Schließen Sie die untere Tür.

PRÄVENTIVWARTUNG Gefrierschränke

Ihr Gerät wurde vor Versand gründlich geprüft und kalibriert. Regelmäßige, vorbeugende Wartungsarbeiten sind wichtig, um das Gerät betriebstüchtig zu halten. Der Bediener sollte das Gerät regelmäßig reinigen und warten. Damit das Gerät seine maximale Leistung erbringt, wird eine regelmäßige Überprüfung und Kalibrierung von erfahrenen Servicetechnikern empfohlen.

Die nachfolgende Liste ist eine Zusammenfassung aller Anforderungen an die Präventivwartung. Siehe die im speziellen Kapitel des Betriebshandbuchs genannten Einzelheiten.

Wir verfügen über qualifizierte Techniker, die mit NIST-Instrumenten arbeiten, welche in vielen Bereichen einsetzbar sind. Weitere Informationen zur Präventivwartung oder Erweiterte Garantien erhalten Sie von der Abteilung Technischer Service.

Die Intervalle für die Reinigungs- und Kalibriereinstellungen hängen ab von der Nutzung, den Umweltbedingungen und der gewünschten Genauigkeit.

Tipps:

- Befüllen von unten nach oben in der Nähe der Sonde und gleichzeitiges Hinzufügen von Gestellen auf einer Ablage. Warten, bis das Tiefkühlgerät seine Solltemperatur zwischen den Ablagen wieder erreicht hat.
- Befüllen eines Korbs beginnend an der linken Seite in der Nähe der Sonde. Das Befüllen der Gestelle bei Raumtemperatur führt zu einer lang anhaltenden Untertemperatur.
- Das Befüllen des Geräts mit gefrorenen Produkten oder z. B. mit Kaltwasser gefüllten Krügen, erhöht die Gesamtleistung.
- Stellen Sie sicher, dass die Unterdruckentlastungsöffnung frei von Eis ist, so dass ein rechtzeitiger Lufteintritt nach dem Öffnen der Tiefkühlgerättür möglich ist.

Maßnahme	Monatlich	Jährlich	Alle 2 Jahre
Umgebungstemperatur prüfen, <90 °F	✓		
Sondenabdeckung, Dichtungen, Scharniere und Deckel auf Eis und Schnee prüfen und reinigen. Abb. 1-5 Sondenanbringung. Siehe "Reinigen der Deckeldichtung".	✓	<i>Eine häufigere Reinigung kann erforderlich sein und hängt von der Nutzung und den Umweltbedingungen ab.</i>	
Luftfilter prüfen. Je nach Bedarf, reinigen oder ersetzen. Siehe "Luftfilter reinigen".		✓ 4X	
Alarm-Sicherheitsbatterie prüfen. Siehe "Gerät an die Stromversorgung anschließen" in Kapitel 1 und "Batterie ersetzen" in Kapitel 5.	✓		**Ersetzen
Kondensator-Lüftermotor auf ungewöhnliche Geräusche oder Schwingung prüfen.		✓	
* Mindestens einmal pro Jahr Kalibrierung prüfen und dokumentieren. Siehe Kapitel 2 Kalibrierung.		✓	
* Kondensatorraum reinigen und Kondensator abwischen. Siehe "Kondensator reinigen", Kapitel 5		✓	
Vorbeugende Wartung * Back-up-System - zu injizieren Test & Batterie. Siehe Kapitel 6	✓		

* Nur von qualifizierten Technikern.

** Gemäß den staatlichen und bundesstaatlichen Bestimmungen entsorgen.

Kapitel 6

Werksseitig installierte Optionen

Backup-System (BUS) - P/N 1950533, 1950535

Hinweis Vor Installation der BUS-Komponenten sicherstellen, dass die Stromversorgung zum Gefrierschrank unterbrochen und der Batterieschalter ausgeschaltet (O) ist und der Gefrierschrank Umgebungstemperatur erreicht hat. ▲

Das eingebaute BUS-Sicherungssystem (Backup-System) sorgt bei Stromausfall für eine gleichbleibende Gefrierkammerinnentemperatur unter der kritischen Marke. Wenn die Stromversorgung zum Tiefkühlgerät unterbrochen ist oder über den gesicherten Alarm-Sollwert steigt, injiziert BUS ein Flüssiggas in die Gefrierkammer, um die Gefrierkammertemperatur innerhalb des vorgegebenen Bereichs zu halten.

Einspritzbauteil installieren

BUS arbeitet mit einer internen, aufladbaren 12 V-Batterie, die bei normalem Betrieb vom eingebauten Batterieladegerät aufgeladen wird.

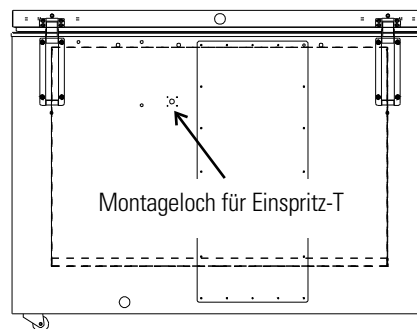


Abb. 6-1. Montageort

1. Montageöffnung suchen, um das Einspritz T-Stück zu montieren. Siehe Abb. 6-1.

Hinweis Die offene Seite des Einspritzbauteils mit Klebeband verschließen, um die Isolierung vor dem Eindringen des Nippels zu schützen. ▲

2. Die 3/8" Unterlegscheibe auf die offene Seite des Nippels schieben.
3. Die abgedeckte Seite des Einspritzbauteils durch das äußere Loch schieben.

Einspritzbauteil installieren (Forts.)

- Das zum Verschließen des Nippelendes verwendete Klebeband entfernen und das 1/8" große NPT-Messingteil in die offene Seite des Nippels montieren. Permagum-Dichtmittel direkt zwischen Messingstück und Innenoberseite auftragen.
- Im Innern den Bereich rund um das Einspritzbauteil mit Permagum abdichten.

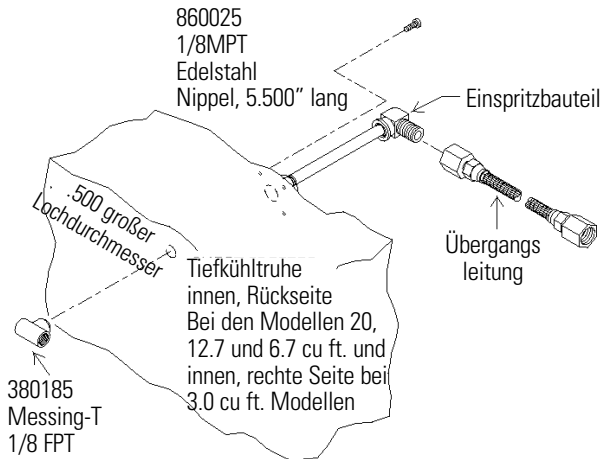


Abb. 6-2. Einspritzbauteil

- Die Übergangsleitung an einem Ende mit dem Einspritzbauteil und am anderen Ende mit dem Solenoidventil verbinden. Das Solenoidventil an die Stromversorgung anschließen. Die Montageklammer des Solenoidventils ist nicht erforderlich und kann entsorgt werden.

Hinweis Wird ein CO₂ Versorgungszyylinder gewählt, muss dieser mit einem Syphonrohr ausgestattet sein. ▲

Temperaturfühler installieren

- Den Solenoid/Sondenkonnektor in den BUS-Anschluss stecken. Das Sondenkabel im Boden/in der Seitenabdeckung verstauen. Konnektor an beiden Enden mit einer Schraube fixieren. Der Anschluss ist genutet.
- Temperatursonde durch die Sondenöffnung schieben. Die Sondenöffnung befindet sich in der oberen rechten Ecke (von der Seite aus gesehen) bei den Modellen 12.7 und 20 cu. ft und bei den Modellen 3.0 cu. ft in der unteren rechten Ecke (von hinten gesehen).

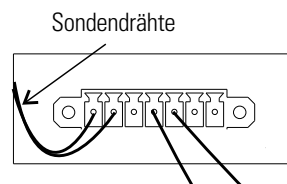


Abb. 6-3. Anschlüsse der Sonde und der Solenoid

Temperaturfühler installieren (Forts.)

3. Die vorhandene Permagum-Dichtung rund um die Sondenöffnung sorgfältig entfernen.
4. Tiefkühlgerätdeckel öffnen und Sondenabdeckung oben an der linken Vorderseite anbringen. Die beiden Phillips-Kopfschrauben, mit denen die Sondenabdeckung fixiert ist, entfernen (siehe Abb. 6-5).

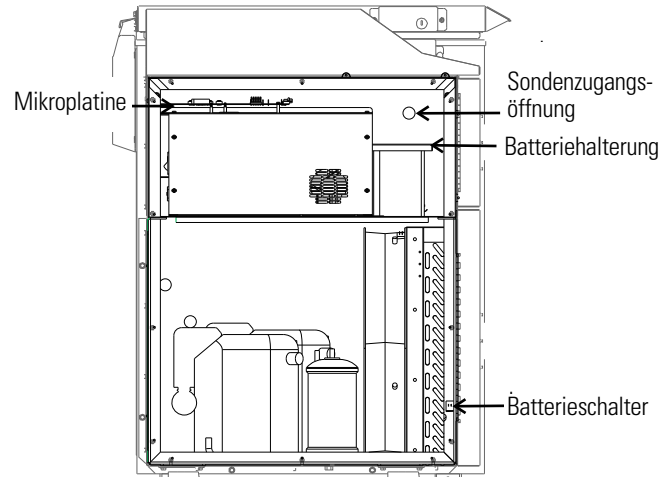


Abb. 6-4. Sondenzugangsöffnung

5. BUS-Sonde durch die Sondenöffnung, ca. 12", einschieben. Back-up Sonde an der Temperatursonde mit Hilfe eines kleinen Wickeldrahts befestigen (Abb. 6-5).

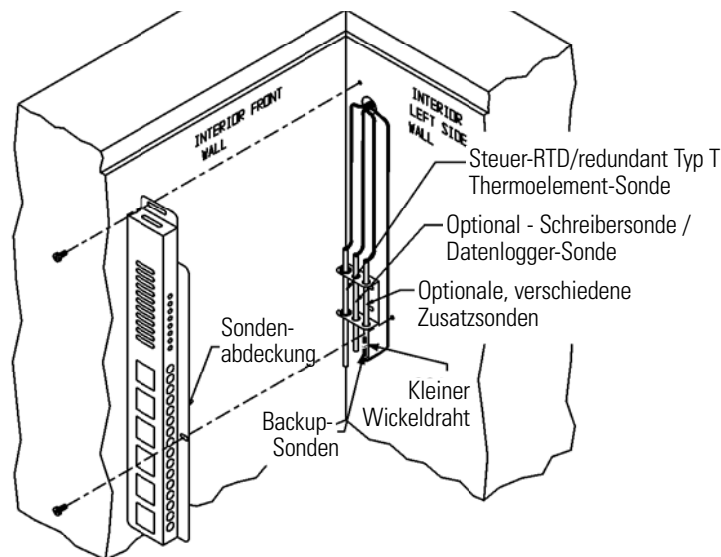


Abb. 6-5. Sondenanordnung

6. Rund um die Sondenöffnung innen und außen Permagum-Dichtmittel auftragen.
7. Sondenabdeckung erneut installieren (Abb. 6-5).

Fühler/Solenoidkabelsatz anschließen

1. Den zusätzlichen Sondendraht in das Kompressorgehäuse einziehen und an der Gehäusewand mit einem Wickeldraht und dem beigegeführten Anker befestigen. Mit zusätzlichen Wickeldrähten und Ankern kann der Sondendraht an der äußeren Rückwand des Tiefkühlgeräts befestigt werden.
2. Anschlussschrauben der Solenoid lösen. Kabelschuhanschlüsse unter die Schrauben schieben und festziehen.
3. Stromversorgung zum Tiefkühlgerät herstellen. Tiefkühlgerät mit dem auf Pos. AUS (O) befindlichen Batterieschalter einschalten.

a. Scharfschaltung beim Einschalten

Die Scharfschaltungsfunktion wird nur einmal beim ersten Einschalten aktiviert. Das kann auf 3 Arten geschehen; BUS-Timeout-Scharfschaltung, beide Sensoren scheitern und BUS-Temperatursensor-Scharfschaltung. Beim Einschalten führt der BUS eine Prüfung der Haltezeit durch. Der BUS spritzt das Kältemittel für eine Haltezeit nicht ein, und diese wird wie folgt berechnet:

Haltezeit:

- 12 Stunden zwischen 0 und +70 °C
- 12 Stunden zwischen 0 und (BUS Sollwert-Hysterese)
- 0 Stunden unter (BUS Sollwert - Hysterese)
- 0 Stunden liegt die Temperatur außerhalb des Sollbereichs oder beide Sonden scheitern.

b. Die Anzeige Low Battery kann ebenfalls aufleuchten.

4. Batterieschalter auf Standby-Modus stellen (⏻), um beide Batterien zu laden.

Bus-Bedienfeld

Im folgenden Kapitel werden Konfiguration und Betrieb des BUS beschrieben.



Warnung Sobald das Gerät aktiviert ist, wird Flüssigstickstoff oder Kohlendioxid injiziert. Flüssigstickstoff kann bei Kontakt mit ungeschützter Haut oder ungeschützten Augen ernsthafte Kälteverbrennungen (Frostbeulen) verursachen. Stickstoff unterdrückt den Sauerstoffgehalt und führt zur Erstickung, wenn der Bereich schlecht belüftet ist. Anweisungen für den ordnungsgemäßen Umgang mit LN₂ Flüssigstickstoff sind in Anlage A enthalten. ▲

Vorsicht Sellen Sie sicher, dass das Druckentlastungsventil LN₂ bei allen Flüssigstickstofftanks auf einen maximalen Druck von 30 Psi eingestellt ist. ▲

Warnung Kohlendioxid unterdrückt den Sauerstoffgehalt und führt zur Erstickung, wenn der Bereich schlecht belüftet ist. Anweisungen für den richtigen Umgang mit flüssigem CO₂ sind in Anhang B dieses Handbuchs enthalten. ▲

Bus-Bedienerkonsole (Forts.)

Vorsicht Vorsicht Das Backup-System wurde entwickelt, um CO2 oder LN2 injizieren. Im unwahrscheinlichen Fall eines Sicherungssystem Sondenausfall, wird die Back-up-System zu aktivieren und lassen CO2 oder LN2 zu fließen, bis Vorrat erschöpft ist oder manuell abgeschaltet.

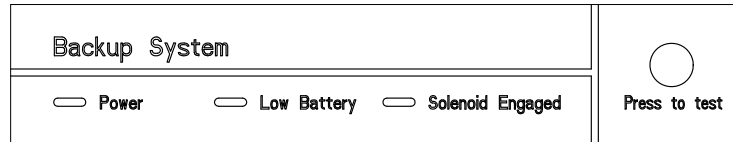


Abb. 6-6. BUS-Bedienkonsole

Power - zeigt an, dass das Gerät an die AC-Stromversorgung angeschlossen ist.

1. Normalbetrieb

- Geringer Batterieladestand: Leuchtet erst nach einem Batterietest auf, der alle 8 Stunden durchgeführt wird. Der Batterietest ist ein geladener Test und während des Tests wird die Batteriespannung überwacht. Wenn die Batteriespannung kleiner als ein bestimmter Grenzwert ist, leuchtet diese Leuchte auf und bleibt bis zum nächsten Batterietest an.
- Magnetspule aktiviert: Leuchtet jedes Mal auf, wenn der Regler die Magnetspule aktiviert. Das Aufleuchten erfolgt nur dann, wenn der Regler die Magnetspule erkennt und die Injektion fordert.

2. Fehlercode

Durch diese Benutzeroberfläche lassen sich auch Fehlercodes leicht anzeigen, wenn der Benutzer die Taste Press-to-Test in weniger als 2 Sekunden drückt und loslässt. Wenn dies der Fall ist, blinkt die LED „Batteriestand niedrig“ und die LED „Magnetspule aktiviert“ zweimal kurz EIN/AUS, um anzuzeigen, dass der Fehlercode-Anzeigemodus aktiv ist. Die nächsten ~ 10 Sekunden werden die Fehlercodes angezeigt, wie in der folgenden Tabelle zu sehen ist. Auf dem Bildschirm wird nur der untere numerische Fehlercode angezeigt, bis dieser Fehler behoben ist.

LED „Batteriestand niedrig“	LED „Magnetspule aktiviert“	Fehlercode-Nummer	Fehlercode-Beschreibung
AUS	AUS	0	Normalbetrieb
AUS	Blinkt 1-mal	1	Ausfall der primären Sonde
AUS	Blinkt 2-mal	2	Ausfall der sekundären Sonde
AUS	Blinkt 3-mal	3	Ausfall des Magnetspulen-Treibers
AUS	Blinkt 4-mal	4	Tank fast leer

Tabelle 6-1. BUS-Fehlercodes

Bus-Bedienerkonsole (Forts.)

Jedes Blinken dauert eine Sekunde, wobei die Anzeige die Hälfte des Sekundenintervalls eingeschaltet (beleuchtet) und die andere Hälfte des Sekundenintervalls ausgeschaltet ist. Nachdem die Sequenz abgeschlossen ist, blinkt sowohl die LED „Batteriestand niedrig“ als auch die LED „Magnetspule aktiviert“ viermal kurz EIN/AUS, um eine Rückkehr zur normalen Anzeige anzuzeigen.

3. BUS Injektionstest

Der Benutzer muss die Taste Press-to-Test ≥ 2 Sekunden drücken und halten, bevor die Injektion erfolgt. Nachdem die Press-to-Test-Taste >30 Sekunden gedrückt wurde, schaltet sich die Magnetspule aus. Dadurch wird verhindert, dass eine Taste oder ein Tastensignal in einem aktiven Zustand bleibt. Wenn während einer Press-to-Test-Injektion entweder RTD 1 oder RTD 2 eine Temperatur unter 20 °C unterhalb des BUS-Sollwerts anzeigt und als gültige Eingabe anerkannt wird, wird die Injektion sofort beendet.

4. BUS-Sollwert „Validierung“ Feedback

Immer wenn der BUS-Sollwert oder die Arbeitsflüssigkeit sich ändert, quittiert der BUS die Sollwertannahme, indem er die LED „Batteriestand niedrig“ und die LED „Magnetspule aktiviert“ dreimal ein- und ausschaltet. Dies bedeutet nicht, dass der BUS die Werte auf Fehler überprüft hat, sondern dass der empfangene Wert innerhalb des Bereichs des BUS liegt, der mit der vorherigen Programmierung korrekt arbeitet.

Hinweis Die Solenoid wird nicht aktiviert, wenn der Deckel geöffnet ist. ▲

Achtung Das Back-up-System ist so konzipiert, dass es Kältemittel (CO_2 oder LN_2) einspritzt. Im unwahrscheinlichen Fall, dass beide Sonden ausfallen, arbeitet das Backup-System im PWM-oder Nicht-PWM-Modus, basierend auf der Steckbrücken-Einstellung (Abbildung 6-7). ▲

Bei Einstellungen für den Hysterese- und Dual-Sonden-Fehler-Modus (Abbildung 6-7) befindet sich der Jumper J17 in der Nähe des Magnet-/Sensor-Steckers (J1). Die Bedienungsdetails sind der nachfolgenden Tabelle zu entnehmen:

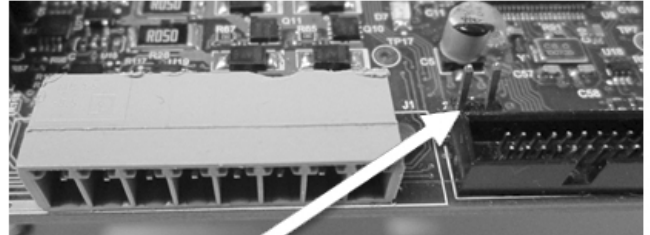
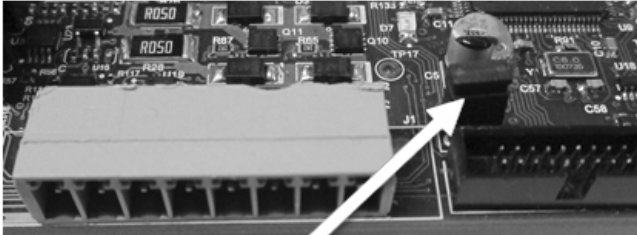
Steckbrücken-PIN	Status	Hysterese	Dual-Sonden-Fehler-Modus
J17 PIN 1 und PIN 2	Kurzschließen / Steckbrückenkappe installiert	5 °C	Nicht-PWM-Modus
J17 PIN 1 und PIN 2	Offen / keine Steckbrücke installiert	9 °C	PWM-Modus

Tabelle 6-2. Steckbrückenkappe zur Auswahl von Hysterese und Dual-Sonden-Fehler-Modus

Bus-Bedienerkonsole (Forts.)

PWM-Modus: Wenn beide Sonden ausfallen, wird die Magnetspule periodisch aktiviert, so dass der Kältemittelstrom (CO₂ oder LN₂) möglich ist.

Nicht-PWM-Modus: Wenn beide Sonden ausfallen, bleibt die Magnetspule AUS und kein Kältemittel fließt.



3TTz(ž)ž<g_bVd5Sb Xid: kefVdW 6gS^BaTW&Sgf? aWV3gei SZ^

Optionales Back-up System (BUS) konfigurieren

Der optionale BUS kann für die LN₂ oder CO₂ Versorgung konfiguriert werden. Kapitel 3 - Die Konfiguration enthält Anweisungen zum Einstellen des BUS-Typs.

Optionalen BUS-Sollwert einstellen

Das optionale Sicherungssystem ist für die Einspritzung von CO₂ oder LN₂ in den Tiefkühlgerätraum konzipiert, wenn die Temperatur über den Sollwert des Backup-Systems steigt. Um den BUS-Sollwert einzustellen:

1. Modustaste drücken, bis die Kalibrieranzeigelampen aufleuchten.
2. Rechte Pfeiltaste drücken, bis "BACKUP = -XX" im Meldungszentrum angezeigt wird.
3. Pfeil aufwärts/abwärts drücken, bis der gewünschte BUS-Sollwert angezeigt wird.
4. Eingabe drücken, um die Einstellung zu speichern.
5. Modustaste drücken, bis die Betriebsanzeige aufleuchtet oder die rechte oder linke Pfeiltaste drücken, um zum nächsten oder vorherigen Parameter zu gelangen.

Werden keine Tasten gedrückt, kehrt der Gefrierschrank automatisch nach 5 Minuten in den BETRIEBSMODUS zurück.



Warnung Das Ändern des Sollwertes der Betriebstemperatur kann den BUS-Sollwert beeinträchtigen. Der BUS-Sollwert passt sich selbsttätig an, um die Temperatur von mind. 10 °C über dem Sollwert der Betriebstemperatur zu halten. ▲

Optionalen BUS-Sollwert einstellen (Forts.)

Hinweis Der BUS-Sollwert kann nicht kälter eingestellt werden als der Sollwert für den Hochtemperaturalarm. (Siehe Kapitel 1 - "Hochtemperaturalarm einstellen"). Wenn das Sicherungssystem für CO₂ eingestellt wird, dann ist -65 °C der kälteste BUS-Sollwert, der verwendet werden kann (wenn der Kammersollwert bei -75 °C oder kälter liegt). ▲

BUS testen

Nachdem sich das Tiefkühlgerät stabilisiert hat und beide Batterien geladen sind, wird der BUS auf ordnungsgemäßen Betrieb geprüft.

1. Die AC-Stromversorgung zum Tiefkühlgerät mit dem Schalter für die Stromversorgung abschalten.
2. Wenn sich das Tiefkühlgerät erwärmt prüfen, ob der BUS bei der gewünschten Temperatur einspritzt. Aufgrund der unterschiedlichen Sondenanbringungen kann die angezeigte Temperatur um wenige Grade von der Einspritztemperatur abweichen.
3. **Vorbeugende Wartung** - Monatliche Wartungsaktion zur Überprüfung des CO₂ oder LN₂ Back-up System-Betriebs und der Batteriespannung.

- Überprüfen Sie die BUS-Sonde mit Hilfe der Tabelle 6-1 auf Fehlercodes. Überprüfen Sie auch den Betrieb der Magnetspule, indem Sie einen Press-to-Test durchführen.

Armaturn und Übergangsleitung ausbauen

Um die Sicherung des Tiefkühlgeräts von der Gasversorgung zu trennen:

1. Versorgungsventil schließen.
2. Prüftaste am Gehäuse des Backup Steuersystems drücken, um das Gas aus der Leitung zu entfernen.
3. Die Armaturn langsam von der Versorgungsleitung trennen (für den Fall, dass Restgas in der Leitung ist).

Kreisblattschreiber

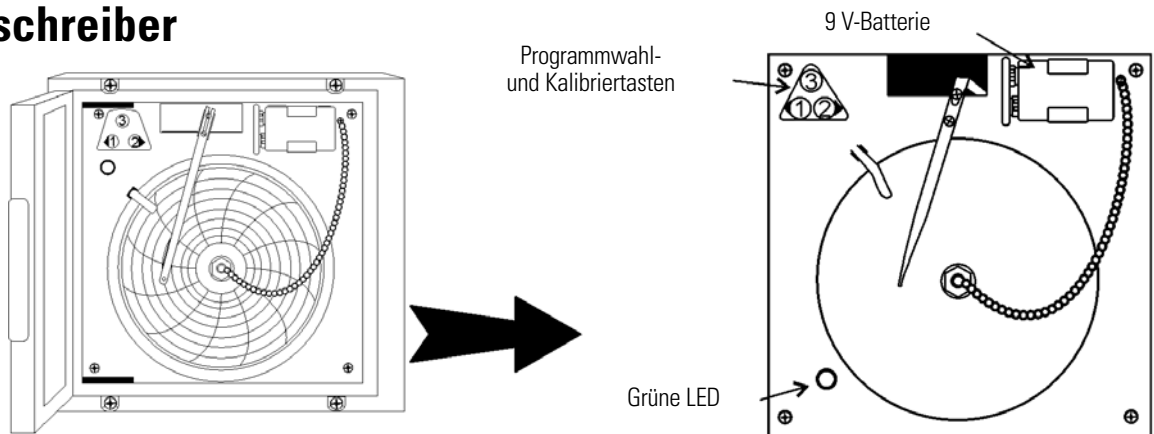


Abb. 6-8. Einzelheiten des Rekorders

Kreisblattpapier einsetzen

Blattschreiber Im folgenden Kapitel werden Einrichtung und Betrieb des optionalen Blattschreibers beschrieben.

1. Kunststofftür des Schreibers öffnen und Taste #3 drücken, bis der Stift sich nach außen bewegt.
2. Knopf in der Mitte des Blattes lösen und Papier entfernen.
3. Neues Schreibpapier einlegen. Papier in die richtige Zeitzeile einlegen und den Knopf ersetzen.
4. Die Kappe des Filzschreibers entfernen und Taste #3 drücken.

Programm ändern

Der Blattschreiber enthält acht Temperaturbereiche und ist werksseitig für das Tiefkühlgerät programmiert. Um den Schreibbereich zu ändern:

1. Taste #3 drücken und 1 Sekunde lang gedrückt halten, dann bewegt sich der Schreibstift weg vom Papier.
2. Entweder Taste #1 oder Taste #2 drücken und 5 Sekunden lang gedrückt halten.
3. Taste loslassen. Die grüne LED beginnt zu blinken. Das Blinken zählen, um die vorliegende Programmeinstellung festzulegen.
4. Um die Programmeinstellung zu ändern, drücken Sie die linke oder rechte Pfeiltaste, um den Zählwert zu erhöhen oder zu verringern.
5. Sobald die gewünschte Programmmzahl blinkt, Taste #3 drücken und den Schreibarm zurück aufs Papier setzen. Die Aufzeichnung beginnt in einem neuen Programm.

Programm	von	bis
1	-40	30 °C
2	0	60 °C
3	-100	38 °C
4	-5	50 °C
5	0	100 °C
6	-100	200 °C
7	-115	50 °C
8	-10	70 °C

Kreisblattschreiber kalibrieren

Der Schreiber muss 24 Stunden in Betrieb sein, bevor die folgende Kalibrierung ausgeführt werden kann.

1. Platzieren Sie ein präzises Thermometer in der Kammer neben der Schreibersonde.
2. Die Temperatursonden für den Schreiber werden in die linke vordere Ecke der Gefrierkammer gesetzt (Abb. 1-4).
3. Nach 3 Minuten die Thermometeranzeige mit der Kreisschreiberablesung vergleichen.

Kreisblattschreiber kalibrieren (Forts.)

4. Falls eine Anpassung erforderlich ist, Taste #1 drücken, um den Stift nach links oder Taste #2 drücken, um den Stift nach rechts zu bewegen. Die Taste muss 5 Sekunden gedrückt gehalten werden, bevor der Stift anfängt sich zu bewegen. Taste loslassen, wenn die Stiftposition mit dem Thermometer übereinstimmt.

Hinweis Der Filzstiftspitze im Schreiber muss regelmäßig ausgewechselt werden. Normalerweise verblasst die Tinte, so dass ein Austausch erforderlich wird. Zusätzliche Stiftspitzen können von Thermo bezogen werden. ▲

Kapitel 7 Spezifikationen

Nummer	ULT-390-10-A	ULT-390-10-V
Temperaturbereich	-50 °C (-58 °F) bis -86 °C (-123 °F) in einer 18C bis 32C * (64,4F bis 89,6F) Umgebung	
Außenabmessungen	28,5" B x 43,8" H x 29,9" F-B (72,4cm x 111,3cm x 75,9cm) 7,9" (20,1cm) für F-B für den Wandabstand/Griff zugeben.	
Innenabmessungen	18,5" B x 16,5" H x 18,5" F-B (47,0cm x 41,9cm x 47,0cm)	
Fassungsvermögen	3,0 cu. ft. (84,9 Liter)	
Kühlung	Kaskadensystem, (2) hermetisch versiegelte Kompressoren	
Isolierung	Kein FCKW, vor Ort geschäumter Urethanschaum: 5,0" (12,7cm) Schrank; 2,0" (5,0cm) Deckel; 1,0" (12,5cm) Unterdeckel	
Daten zur Elektrik Nennspannung ±10%	120VAC, 1 PH, 60 Hz, 10,5 FLA Betriebsbereich: 108-130VAC	230VAC, 1 PH, 50 Hz, 5,4 FLA Betriebsbereich: 208-240VAC
Anforderungen an die Unterbrecher	20 Amp, zweckbestimmte Schaltung, 20 Amp, zeitverzögerter Unterbrecher	15 Amp, zweckbestimmte Schaltung, 15 Amp. zeitverzögerter Unterbrecher
Versandgewicht	432 lbs (196kg)	

Nummer	ULT-1390-10-A	ULT-1390-10-V	ULT-1390-10-D
Temperaturbereich	-50 °C (-58 °F) bis -86 °C (-123 °F) in einer 18C bis 32C * (64,4F bis 89,6F) Umgebung		
Außenabmessungen	72,0" B x 40,5" H x 33,4" F-B (182,9cm x 102,9cm x 84,8cm) 7,9" (20,1cm) für F-B für den Wandabstand/Griff zugeben.		
Innenabmessungen	42,5" B x 28,0" H x 18,5" F-B (108,0cm x 71,1cm x 47,0cm)		
Fassungsvermögen	12,7 cu. ft. (360 Liter)		
Kühlung	Kaskadensystem, (2) hermetisch versiegelte Kompressoren		
Isolierung	Kein FCKW, vor Ort geschäumter Urethanschaum: 5,0" (12,7cm) Schrank; 2,0" (5,0cm) Deckel; 1,0" (12,5cm) Unterdeckel		
Daten zur Elektrik Nennspannung ±10%	120VAC, 1 PH, 60 Hz, 16,0 FLA Betriebsbereich: 108-130VAC	230VAC, 1 PH, 50 Hz, 12,0 FLA Betriebsbereich: 208-240VAC	208-230VAC, 1 PH, 60 Hz, 12,0 FLA Betriebsbereich: 208-240VAC
Anforderungen an die Unterbrecher	20 Amp, zweckbestimmte Schaltung, 20 Amp. zeitverzögerter Unterbrecher	15 Amp, zweckbestimmte Schaltung, 15 Amp. zeitverzögerter Unterbrecher	15 Amp, zweckbestimmte Schaltung, 15 Amp. zeitverzögerter Unterbrecher
Versandgewicht	716 lbs (325kg)		

Kapitel 7
Spezifikationen

Nummer	ULT-1790-10-A	ULT-1790-10-V	ULT-1790-10-D
Temperaturbereich	-50 °C (-58 °F) bis -86 °C (-123 °F) in einer 18C bis 32C * (64,4F bis 89,6F) Umgebung		
Außenabmessungen	87,6" B x 40,5" H x 33,8" F-B (222,5cm x 102,9cm x 85,9cm) 7,9" (20,1 cm) für F-B für den Wandabstand/Griff zugeben.		
Innenabmessungen	58,8" B x 28,0" H x 18,5" F-B (149,4cm x 71,1cm x 47,0cm)		
Fassungsvermögen	17,0 cu. ft. (481,4 Liter)		
Kühlung	Kaskadensystem, (2) hermetisch versiegelte Kompressoren		
Isolierung	Kein FCKW, vor Ort geschäumter Urethanschaum: 5,0" (12,7cm) Schrank; 2,0" (5,0cm) Deckel; 1,0" (12,5cm) Unterdeckel		
Daten zur Elektrik Nennspannung ±10%	120VAC, 1 PH, 60 Hz, 16,0 FLA Betriebsbereich: 108-130VAC	230VAC, 1 PH, 50 Hz, 12,0 FLA Betriebsbereich: 208-240VAC	208-230VAC, 1 PH, 60 Hz, 12,0 FLA Betriebsbereich: 208-240VAC
Anforderungen an die Unterbrecher	20 Amp, zweckbestimmte Schaltung, 20 Amp. zeitverzögerter Unterbrecher	15 Amp, zweckbestimmte Schaltung, 15 Amp. zeitverzögerter Unterbrecher	15 Amp, zweckbestimmte Schaltung, 15 Amp. zeitverzögerter Unterbrecher
Versandgewicht	821 lbs (372kg)		

Nummer	ULT-2090-10-A	ULT-2090-10-V	ULT-2090-10-D
Temperaturbereich	-50 °C (-58 °F) bis -86 °C (-123 °F) in einer 18C bis 32C * (64,4F bis 89,6F) Umgebung		
Außenabmessungen	96,0" B x 40,5" H x 33,4" F-B (243,8cm x 102,9cm x 84,8cm) 7,9" (20,1 cm) für F-B für den Wandabstand/Griff zugeben.		
Innenabmessungen	66,5" B x 28,0" H x 18,5" F-B (168,9cm x 71,1cm x 47,0cm)		
Fassungsvermögen	20,0 cu. ft. (566,3 Liter)		
Kühlung	Kaskadensystem, (2) hermetisch versiegelte Kompressoren		
Isolierung	Kein FCKW, vor Ort geschäumter Urethanschaum: 5,0" (12,7cm) Schrank; 2,0" (5,0cm) Deckel; 1,0" (12,5cm) Unterdeckel		
Daten zur Elektrik Nennspannung ±10%	120VAC, 1 PH, 60 Hz, 16,0 FLA Betriebsbereich: 108-130VAC	230VAC, 1 PH, 50 Hz, 12,0 FLA Betriebsbereich: 208-240VAC	208-230VAC, 1 PH, 60 Hz, 12,0 FLA Betriebsbereich: 208-240VAC
Anforderungen an die Unterbrecher	20 Amp, zweckbestimmte Schaltung, 20 Amp. zeitverzögerter Unterbrecher	15 Amp, zweckbestimmte Schaltung, 15 Amp. zeitverzögerter Unterbrecher	15 Amp, zweckbestimmte Schaltung, 15 Amp. zeitverzögerter Unterbrecher
Versandgewicht	833 lbs (378kg)		

Nummer	ULT350-10-A	ULT350-10-V
Temperaturbereich	-10 °C (-14 °F) bis -40 °C (-40 °F) in einer 18C bis 32C * (64,4F bis 89,6F) Umgebung	
Außenabmessungen	28,5" B x 43,8" H x 29,9" F-B (72,4cm x 111,3cm x 75,9cm) 7,9" (20,1cm) für F-B für den Wandabstand/Griff zugeben.	
Innenabmessungen	18,5" B x 16,5" H x 18,5" F-B (47,0cm x 41,9cm x 47,0cm)	
Fassungsvermögen	3,0 cu. ft. (84,9 Liter)	
Kühlung	Hermetisch abgedichteter Kompressor	
Isolierung	Kein FCKW, vor Ort geschäumter Urethanschaum: 5,0" (12,7cm) Schrank; 2,0" (5,0cm) Deckel; 1,0" (12,5cm) Unterdeckel	
Daten zur Elektrik Nennspannung ±10%	120VAC, 1 PH, 60 Hz, 6,0 FLA Betriebsbereich: 108-130VAC	230VAC, 1 PH, 50 Hz, 3,0 FLA Betriebsbereich: 208-240VAC
Anforderungen an die Unterbrecher	20 Amp, zweckbestimmte Schaltung, 20 Amp, zeitverzögerter Unterbrecher	15 Amp, zweckbestimmte Schaltung, 15 Amp. zeitverzögerter Unterbrecher
Versandgewicht	395 lbs (179kg)	

Nummer	ULT1350-10-A	ULT1350-10-D	ULT1350-10-V
Temperaturbereich	-10 °C (-14 °F) bis -40 °C (-40 °F) in einer 18C bis 32C * (64,4F bis 89,6F) Umgebung		
Außenabmessungen	72,0" B x 40,5" H x 33,4" F-B (182,9cm x 102,9cm x 84,8cm) 7,9" (20,1 cm) für F-B für den Wandabstand/Griff zugeben.		
Innenabmessungen	42,5" B x 28,0" H x 18,5" F-B (108,0cm x 71,1cm x 47,0cm)		
Fassungsvermögen	12,7 cu. ft. (360 Liter)		
Kühlung	Hermetisch abgedichteter Kompressor		
Isolierung	Kein FCKW, vor Ort geschäumter Urethanschaum: 5,0" (12,7cm) Schrank; 2,0" (5,0cm) Deckel; 1,0" (12,5cm) Unterdeckel		
Daten zur Elektrik Nennspannung ±10%	120VAC, 1 PH, 60 Hz, 6,0 FLA Betriebsbereich: 108-130VAC	208-230VAC, 1 PH, 60 Hz, 3,0 FLA Betriebsbereich: 208-240VAC	230VAC, 1 PH, 50 Hz, 3,0 FLA Betriebsbereich: 208-240VAC
Anforderungen an die Unterbrecher	20 Amp, zweckbestimmte Schaltung, 20 Amp. zeitverzögerter Unterbrecher	15 Amp, zweckbestimmte Schaltung, 15 Amp. zeitverzögerter Unterbrecher	15 Amp, zweckbestimmte Schaltung, 15 Amp. zeitverzögerter Unterbrecher
Versandgewicht	716 lbs (325kg)		

Kapitel 7
Spezifikationen

Nummer	ULT1750-10-A	ULT1750-10-D	ULT1750-10-V
Temperaturbereich	-10 °C (-14 °F) bis -40 °C (-40 °F) in einer 18C bis 32C * (64,4F bis 89,6F) Umgebung		
Außenabmessungen	87,6,0" B x 40,5" H x 33,8" F-B (222,5cm x 102,9cm x 85,9cm) 7,9" (20,1cm) für F-B für den Wandabstand/Griff zugeben		
Innenabmessungen	58,8" B x 28,0" H x 18,5" F-B (149,4cm x 71,1cm x 47,0cm)		
Fassungsvermögen	17,0 cu. ft. (481,4 Liter)		
Kühlung	Hermetisch abgedichteter Kompressor		
Isolierung	Kein FCKW, vor Ort geschäumter Urethanschaum: 5,0" (12,7cm) Schrank; 2,0" (5,0cm) Deckel; 1,0" (12,5cm) Unterdeckel		
Daten zur Elektrik Nennspannung ±10%	120VAC, 1 PH, 60 Hz, 9,0 FLA Betriebsbereich: 108-130VAC	208-230VAC, 1 PH, 50/60 Hz, 7,0 FLA Betriebsbereich: 208-240VAC	230VAC, 1 PH, 50 Hz, 6,5 FLA Betriebsbereich: 208-240VAC
Anforderungen an die Unterbrecher	20 Amp, zweckbestimmte Schaltung, 20 Amp. zeitverzögerter Unterbrecher	15 Amp, zweckbestimmte Schaltung, 15 Amp. zeitverzögerter Unterbrecher	15 Amp, zweckbestimmte Schaltung, 15 Amp. zeitverzögerter Unterbrecher
Versandgewicht	764 lbs (347kg)		

Nummer	ULT2050-10-A	ULT2050-10-D	ULT2050-10-V
Temperaturbereich	-10 °C (-14 °F) bis -40 °C (-40 °F) in einer 18C bis 32C * (64,4F bis 89,6F) Umgebung		
Außenabmessungen	96,0" B x 40,5" H x 33,4" F-B (243,8cm x 102,9cm x 84,8cm) 7,9" (20,1 cm) für F-B für den Wandabstand/Griff zugeben.		
Innenabmessungen	66,5" B x 28,0" H x 18,5" F-B (168,9cm x 71,1cm x 47,0cm)		
Fassungsvermögen	20,0 cu. ft. (566,3 Liter)		
Kühlung	Hermetisch abgedichteter Kompressor		
Isolierung	Kein FCKW, vor Ort geschäumter Urethanschaum: 5,0" (12,7cm) Schrank; 2,0" (5,0cm) Deckel; 1,0" (12,5cm) Unterdeckel		
Daten zur Elektrik Nennspannung ±10%	120VAC, 1 PH, 60 Hz, 10,0 FLA Betriebsbereich: 108-130VAC	208-230VAC, 1 PH, 60 Hz, 6,5 FLA Betriebsbereich: 208-240VAC	230VAC, 1 PH, 50 Hz, 6,5 FLA Betriebsbereich: 208-240VAC
Anforderungen an die Unterbrecher	20 Amp, zweckbestimmte Schaltung, 20 Amp. zeitverzögerter Unterbrecher	15 Amp, zweckbestimmte Schaltung, 15 Amp. zeitverzögerter Unterbrecher	15 Amp, zweckbestimmte Schaltung, 15 Amp. zeitverzögerter Unterbrecher
Versandgewicht	776 lbs (352kg)		

Zertifizierungen

Konformitätserklärung ab Werk erhältlich.

Sicherheitsspezifikationen

Nur für Innengebrauch

Höhe - bis zu 2.000 m

Temperatur - 5 °C bis 43 °C

Feuchtigkeit - maximal RH 80 % bei Temperaturen bis zu 31 °C und linearer Abnahme auf 50 % RH bei 40 °C Spannungsschwankungen in der Hauptstromversorgung sollten ± 10 % der Nennspannung nicht überschreiten. Installationskategorie II ¹

Verschmutzungsgrad 2 ²

Ausrüstungsklasse I

Verwendungszweck

Dieses Produkt ist für den Einsatz als General Purpose Laboratory Freezer zur Aufbewahrung der Proben oder Inventar zwischen -50 und -86°C für Geräte bewertet -86°C und zwischen -10 und -40°C für Geräte bewertet -40°C.

Dieses Gerät ist nicht für den Einsatz in explosionsgefährdeten Umgebungen gedacht, noch für die Lagerung von brennbaren Bestand verwendet werden. Dieses Gerät ist nicht für den Einsatz in der Klasse II medizinische Anwendung bestimmt durch Titel 21 des Federal Code of Regulations definiert.

Fluorierte Treibhausgase

Entsprechen der VERORDNUNG (EU) Nr. 517/2014 DES EUROPÄISCHEN PARLAMENTS UND DES RATES über fluorierte Treibhausgase.

Dieses Produkt enthält fluorierte Treibhausgase in einem hermetisch abgedichteten System. Dieses Produkt enthält durch Treibhausgas ausgetriebenen Schaum, R-245FA. Falls im plombierten System ein Leck entdeckt wird, muss der Bediener umgehend die Reparatur einleiten.

Das folgende Modell ist mit folgenden Mengen an fluorierten Treibhausgasen ausgelegt:

Für -86 ° bewertete Einheiten

Größe(ft³)	1. Stufe			2. Stufe		
	Kältemittel	Betrag (kg)	GWP	Kältemittel	Betrag (kg)	GWP
3	R-404a	0.227	3 922	R-508b	0.173	13 396
12.7	R-404a	0.680	3 922	R-508b	0.425	13 396
17	R-404a	0.680	3 922	R-508b	0.439	13 396
20	R-404a	0.680	3 922	R-508b	0.454	13 396

Für -40 ° bewertete Einheiten

Größe(ft³)	1. Stufe		
	Kältemittel	Betrag (kg)	GWP
3	R-404a	0.425	3 922
12.7	R-404a	0.539	3 922
17	R-404a	0.595	3 922
20	R-404a	0.652	3 922

¹ Die Installationskategorie (Überspannungskategorie) definiert den Pegel der Ausgleichsspannung für die das Gerät sicher gebaut ist.

Hängt von der Art der elektrischen Versorgung und der Schutzeinrichtungen bei Überspannung ab. In Kategorie II, die für die Versorgung von Instrumenten in Geräten maßgeblich ist, die von anderen Anlagen gespeist werden und vergleichbar mit öffentlichen Leitungen sind, wie Krankenhäuser, Forschungslaboratorien und die meisten Industrielaboratorien, beträgt die erwartete Einschwingüberspannung 2500V bei einer Versorgung mit 230V und 1500V bei einer Versorgung mit 120V.

² Der Verschmutzungsgrad beschreibt die Menge der leitfähigen Verschmutzung in der Betriebsumgebung. Verschmutzungsgrad 2 geht davon aus, dass normalerweise nur die nicht leitfähige Verschmutzung, wie Staub, auftritt mit Ausnahme der gelegentlich durch Kondensierung verursachten Leitfähigkeit.

Anhang A

Umgang mit Flüssigstickstoff



Warnung Der Kontakt von Flüssigstickstoff oder Kaltgas mit Haut oder Augen kann zu ernsthaften Kälteverbrennungen (Frostbeulen) führen. ▲

Vorsicht im Umgang mit Flüssigstickstoff.

Durch die extrem niedrige Temperatur kann menschliches Gewebe sehr schnell erfrieren. Flüssigkeitsspritzer auf Flächen führen großflächig zu intensiver und lang anhaltender Kühlung. Das der Flüssigkeit entweichende Gas bewirkt ebenfalls eine äußerst intensive Kühlung. Empfindliche Haut, wie beispielsweise die Augenpartie, kann bei kurzzeitigem Kontakt mit Kaltgas, der nicht ausreichen würde, um die Haut an den Händen oder im Gesichts zu verletzen, erheblich in Mitleidenschaft gezogen werden.

Vermeiden Sie daher den ungeschützten Umgang mit Gegenständen, die von Flüssigstickstoff gekühlt wurden.

Diese Gegenstände bleiben an der Haut "kleben" und verletzen sie beim Versuch, die Gegenstände abzustreifen. Verwenden Sie Zangen, um Gegenstände, die in Flüssigstickstoff eingetaucht wurden, zu entnehmen und gehen Sie sorgfältig dabei vor.

Schutzkleidung tragen.

Schützen Sie die Augen mit einem Schutzschild oder mit einer Schutzbrille (Brillen mit Sicherheitsglas ohne Seitenschutz geben keinen ausreichenden Schutz). Tragen Sie beim Umgang mit Gegenständen, die mit Flüssigstickstoff in Berührung gekommen sind oder darin eingetaucht wurden, immer Schutzhandschuhe. Isolierhandschuhe werden empfohlen, schwere Lederhandschuhe können jedoch auch verwendet werden. die Handschuhe sollten locker sitzen, so dass sie unverzüglich ausgezogen werden können, wenn Flüssigkeitsspritzer eingedrungen sind. Beim Umgang mit Flüssigkeit in einem offenen Behälter empfehlen wir das Tragen von Schuhen mit höherem Schaft. Hosen (nach Möglichkeit ohne Aufschlag) sollten über den Schuhen getragen werden.

Einführung

Der sichere Umgang mit und die Verwendung von Flüssigstickstoff in Gefrierschränken und wassergefüllten Kolben hängt vom Wissen um die damit verbundenen Gefahren und vom vernünftigen Umgang mit dem Flüssigstickstoff ab. Flüssigstickstoff verfügt über zwei wichtige Eigenschaften, die eine potentielle Gefahr darstellen:

1. Er ist extrem kalt. Bei Atmosphärendruck liegt der Siedepunkt von Flüssigstickstoff bei -320 °F (-196 °C).
2. Bereits geringste Mengen der Flüssigkeit verdampfen zu einer großen Gasmenge. Ein Liter Flüssigstickstoff ergibt 700 Liter Gas.

Die Sicherheitsmaßnahmen in dieser Broschüre müssen daher eingehalten werden, um Verletzungen und Schäden, die aufgrund der Eigenschaften auftreten, zu vermeiden. Vermeiden Sie den Umgang mit Flüssigstickstoff, wenn Sie die Gefahren, die sich ergebenden Folgen und die diesbezüglichen Sicherheitsmaßnahmen nicht kennen oder nicht verstanden haben. Bewahren Sie diese Broschüre als Anhaltspunkt und zum Nachlesen auf.

Hinweis Da es sich bei Argon um ein Schutzgas handelt, das ähnliche Eigenschaften besitzt wie Stickstoff, gelten für den Umgang und bei Verwendung von Flüssigargon die gleichen Vorsichtsmaßnahmen wie für Flüssigstickstoff. ▲

Verwenden Sie nur Behälter, die für die Aufbewahrung von Niedrigtemperatur-Flüssigkeiten geeignet sind.

Kältebehälter sind speziell für die Aufnahme von Flüssigkeiten hergestellt und bestehen aus Materialien, die den schnellen Temperaturwechsel und die unterschiedlichen Temperaturen beim Arbeiten mit Flüssigstickstoff aushalten. Jedoch auch diese Behälter sollten nur LANGSAM gefüllt werden, um die Eigenspannung, die bei Kühlung des Materials auftritt, zu reduzieren. Eine zu große Eigenspannung kann den Behälter zerstören.

Die Öffnungen von Gefrierschränken oder Dewar-Gefäßen, die mit Flüssigstickstoff betrieben werden, dürfen nicht abgedeckt oder verschlossen werden. Verwenden Sie keine Pfropfen oder Gegenstände, die die Zirkulation des Gases behindern.

Die Kryobehälter sind normalerweise so gebaut, dass sie mit nur geringem oder ohne Innendruck arbeiten. Unangemessene Belüftung kann einen übermäßigen Gasdruck auslösen, der zur Beschädigung oder zum Reißen des Behälters führt. Verwenden Sie nur den lose angebrachten, mitgelieferten Halsschlauch oder Zubehör zum Verschließen des Halsschlauchs. Prüfen Sie das Gerät regelmäßig, um sicher zu sein, dass die Belüftung nicht eingeschränkt ist oder sich Eis gebildet hat.

Verwendung von geeigneten Umfüllgeräten.

Verwenden Sie einen Phasenseparator oder einen speziellen Fülltrichter, um das Verspritzen oder Verschütten beim Umfüllen von Flüssigstickstoff von einem oder in ein Dewar-Gefäß oder in das Tiefkühlgerät zu vermeiden. Der Rand des Trichters sollte teilweise bedeckt sein, um ein Verspritzen zu vermeiden. Verwenden Sie nur kleine, leicht zu handhabende Dewar-Gefäße, um die Flüssigkeit auszugießen. Für größere, schwerere Behälter verwenden Sie ein Kryo-Flüssigkeitsabzugsgerät, um die Flüssigkeit von einem Gefäß in ein anderes umzufüllen. Halten Sie sich an die mit dem Abzugsgerät mitgelieferten Anweisungen. Werden Flüssigkeitskolben oder andere große Lagergefäße für das Umfüllen verwendet, müssen die mit den Gegenständen mitgelieferten Anweisungen befolgt und Zubehörteile verwendet werden.

Behälter nicht überfüllen.

Werden die Behälter bis unter den Behälterrand (oder bis zum angegebenen Höchstfüllstand) gefüllt, kann dies zum Überlaufen oder zum Verspritzen der Flüssigkeit führen, wenn sich der Halsschlauch oder die Abdeckung in der Öffnung befinden.

Keine Hohlstäbe oder Rohre als Messstab verwenden.

Wenn ein warmes Rohr in Flüssigstickstoff getaucht wird, spritzt aufgrund der Verdampfung und schnellen Ausdehnung der Flüssigkeit im Schlauch aus dem Schlauchende Flüssigkeit aus.



Warnung Stickstoffgas führt ohne Warnzeichen zum Tod durch Erstickten! ▲

Flüssigstickstoff nur an gut belüfteten Orten aufbewahren und verwenden.

Sobald die Flüssigkeit verdampft ist, verdrängt das sich daraus gebildete Gas die Umgebungsluft. In geschlossenen Bereichen können große Mengen an Stickstoffgas die Sauerstoffkonzentration herabsetzen und zum Erstickten führen. Da Stickstoffgas farb-, geruchs- und geschmacksneutral ist, kann es vom Menschen nicht wahrgenommen werden und wird wie normale Luft geatmet. Das Atmen in einer Umgebung, die weniger als 18 % Sauerstoff enthält, verursacht Benommenheit und führt schnell zur Bewusstlosigkeit und zum Tod.

Hinweis Der wolkige Dampf, der beim Kontakt von Flüssigstickstoff mit der Luft entsteht, ist kondensierte Feuchtigkeit und kein Gas. Das austretende Gas ist unsichtbar. ▲

Flüssigstickstoff niemals in abgegrenzten Bereichen oder Plätzen entsorgen, zu denen andere Zutritt haben.

Die Entsorgung von Flüssigstickstoff sollte nur im Freien und an einem sicheren Ort erfolgen. Die Flüssigkeit langsam auf Kies oder Erdreich gießen, damit sie ohne schädliche Auswirkungen verdampfen kann. Die Flüssigkeit nicht auf Straßenbelägen oder gepflasterten Gehwegen ausgießen.

Anhang B Umgang mit flüssigem CO₂



Warnung Hohe Konzentrationen von CO₂-Gas können zur Erstickung führen! Die OSHA-Normen sehen vor, dass ein Mitarbeiter während einer achtstündigen Schicht im Umgang mit Kohlendioxid und einer 40-Stundenwoche sich nicht länger als einem, sich während eines achttägigen Tages ergebenden Durchschnitt von 5000 PPM (0,5 % CO₂) aussetzen darf. Der kurzzeitige Umgang ist auf 15 Minuten oder weniger als 30.000 PPM (3 % begrenzt). Empfohlen werden Kohlendioxid-Überwachungen in abgegrenzten Bereichen, in denen Konzentrationen von Kohlendioxidgas entstehen können. ▲

Lagerung und Gebrauch von flüssigem CO₂ ausschließlich in gut belüfteten Räumen.

Sobald die Flüssigkeit verdunstet ist, verdrängt das sich daraus gebildete Gas die Umgebungsluft. In geschlossenen Bereichen können große CO₂ Gasmengen die Sauerstoffkonzentration herabsetzen und zum Erstickung führen. Da CO₂-Gas farb-, geruchs- und geschmacksneutral ist, kann es vom Menschen nicht wahrgenommen werden und wird wie normale Luft geatmet. Das Atmen in einer Umgebung, die weniger als 18% Sauerstoff enthält, verursacht Benommenheit und führt schnell zur Bewusstlosigkeit und zum Tod.

Hinweis Der wolkige Dampf, der beim Kontakt von flüssigem CO₂ mit der Luft entsteht, ist kondensierte Feuchtigkeit und kein Gas. Das austretende Gas ist unsichtbar. ▲

Flüssiges CO₂ niemals in abgegrenzten Bereichen oder Plätzen entsorgen, zu denen andere Zutritt haben.

Die Entsorgung von flüssigem CO₂ sollte nur im Freien und an einem sicheren Ort erfolgen. Die Flüssigkeit langsam auf Kies oder Erdoberfläche gießen, damit sie ohne schädliche Auswirkungen verdampfen kann. Die Flüssigkeit nicht auf Straßenbelägen oder gepflasterten Gehwegen ausgießen.

Anhang C Erste Hilfe

Bei Anzeichen von Benommenheit oder Bewusstlosigkeit während des Umgangs mit Flüssigstickstoff oder Kohlendioxid muss sofort ein gut belüfteter Bereich aufgesucht werden. Bei Atemstillstand, sofort mit der künstlichen Beatmung beginnen. Bei Atemnot, Sauerstoff verabreichen. Sofort einen Arzt zu Hilfe rufen. Die betreffende Person gut zudecken und flach lagern.

Bei Kontakt mit Flüssiggas oder Kaltgas, das verletzte Gewebe auf einer Körpertemperatur von (37 °C) halten und den betroffenen Bereich vor weiteren Verletzungen oder Infektionen schützen. Kleidung ausziehen oder lockern, damit die Blutzirkulation im erfrorenen Bereich funktionieren kann. Sofort einen Arzt zu Hilfe rufen. Den betroffenen Körperbereich gut warm halten und dazu am besten Wasser mit einer Temperatur von 42 °C verwenden. Unter keinen Umständen Wasser mit einer höheren Temperatur als 45 °C verwenden oder die erfrorene Körperstelle vor oder nach dem erneuten Aufwärmen abrubbeln. Der Patient darf weder rauchen noch Alkohol trinken.

thermoscientific.com

© 2014 Thermo Fisher Scientific Inc. All rights reserved. All trademarks are the property of Thermo Fisher Scientific and its subsidiaries. Specifications, terms and pricing are subject to change. Not all products are available in all countries. Please consult your local sales representative for details.

Thermo Fisher Scientific (Asheville) LLC

401 Millcreek Road
Marietta, Ohio 45750
United States

Thermo
S C I E N T I F I C
A Thermo Fisher Scientific Brand